

Fabrica, distribuye y garantiza: **GOLDMUND S.A.**
CUIT: 30-70860387-9

Domicilio Legal
Humboldt 2355, Piso 1º, C1425FUE - C.A.B.A.
Buenos Aires - Argentina

Domicilio Administrativo, Service Central y Fábrica
Manuel A. Ocampo 1170, B1686GRB - Hurlingham
Buenos Aires - Argentina

Service Central: (011) 4452-7773
service@goldmund.com.ar

INDUSTRIA ARGENTINA
www.peabodyhome.com



PLACA DE
VIDRIO
TEMPLADO



RESISTENCIA
DE ALTO
RENDIMIENTO



CONTROL
ANALÓGICO DE
TEMPERATURA

LAS IMÁGENES SON DE CARÁCTER ILUSTRATIVO

FABRICA, DISTRIBUYE Y GARANTIZA: GOLDMUND S.A.
HUMBOLDT 2355, 1º PISO C1425FUE C.A.B.A. ARGENTINA | CUIT: 30-70860387-9

ORIGEN: ARGENTINA

PEABODY

www.peabodyhome.com

[/peabodyhogar](#)

[/PeabodyUruguay](#)

PEABODY
living&art

MANUAL DE
INSTRUCCIONES

**CALEFACTOR
POR CONVECCIÓN**
CON PANEL DE VIDRIO
TEMPLADO

PE-VC10B/N
PE-VC20B/N/R



VITRO CONVECTOR

www.peabodyhome.com

Antes de utilizar el producto, por favor lea atentamente el manual de usuario. Antes de enchufarlo, por favor examine si el tomacorriente está correctamente conectado a tierra para garantizar su seguridad.

INFORMACIÓN GENERAL

Gracias por elegir el calefactor por convección PEABODY VitroConvector.

Recomendamos leer este manual detenidamente antes de instalar y comenzar a utilizar el VitroConvector.

Este manual contiene información acerca de la instalación y mantenimiento, como así también del manejo del mismo y recomendaciones generales.

Si luego de su lectura aún subsistieran dudas o interrogantes, póngase en contacto con nuestro Servicio de Atención al Cliente o representante técnico de la zona.

El VitroConvector es un producto diseñado a partir de investigación y desarrollo de alta tecnología. Ofrece un diseño novedoso, calentamiento rápido y elevado rendimiento térmico sin consumo de oxígeno.

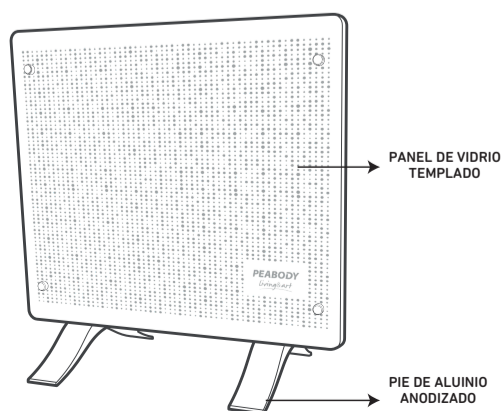
Es seguro, silencioso, no genera llama, tiene una vida útil prolongada y exige un mantenimiento sencillo.

Este producto posee una resistencia de alta calidad con disipador de calor de aluminio que genera calor apenas se enciende.

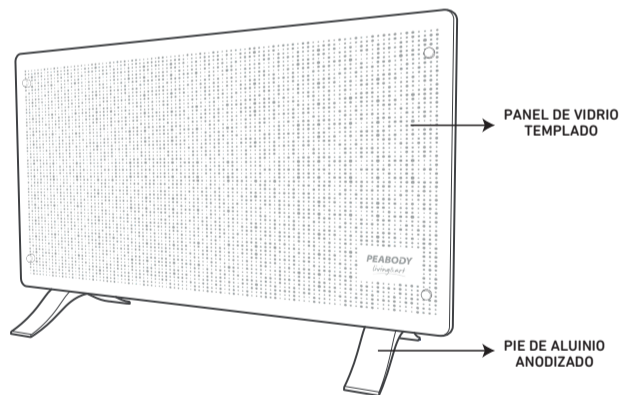
Esto permite la rápida circulación del aire, para alcanzar la temperatura ambiente seleccionada en un lapso muy breve.

MODELOS:

PE-VC10B/N

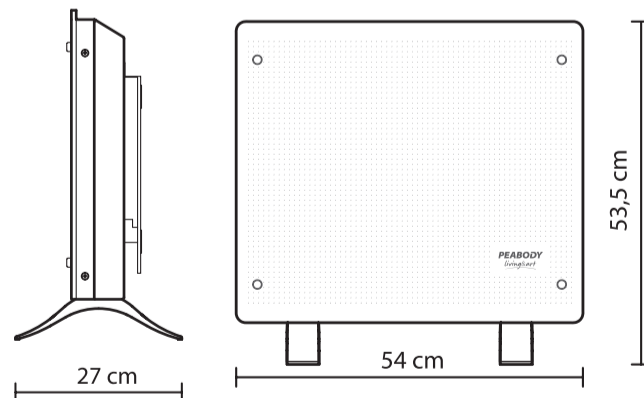
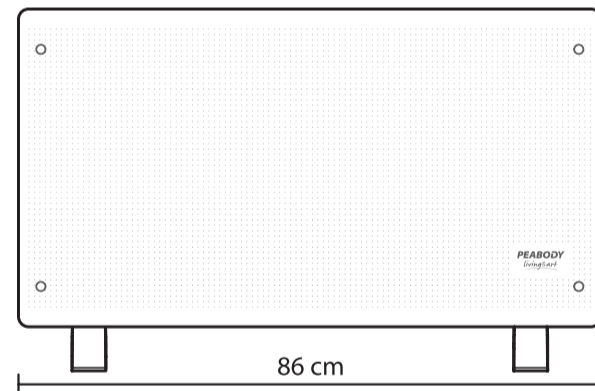


PE-VC20B/N/R



DIMENSIONES Y CARACTERÍSTICAS

CARACTERÍSTICAS	PE-VC10B/N	PE-VC20B/N/R
Potencia	1000 W	2000 W
Tensión	220 - 240 V~	220 - 240 V~
Frecuencia	50 Hz	50 Hz
Dimensiones (ANCHO x ALTO x PROF.)	54 x 53,5 x 27 cm	86 x 53,5 x 27 cm
Peso neto	6,32 kg	7,05kg
Peso bruto	9,58 kg	10,57 kg
Rendimiento óptimo [m³]	30 m³	60 m³
Color	Blanco Negro	Blanco Negro Rojo
Tipo de control de temperatura	Analógico	Analógico
Termostato ajustable	•	•
Control electrónico de temperatura		
Panel de comando digital		
Timer programable		
Control remoto		
Disipador de calor de alta eficiencia	•	•
Apagado automático ante sobrecalentamiento	•	•
Programación de encendido y apagado 24 horas		
Accesorio para montaje sobre pared	•	•
Pie de aluminio anodizado	•	•



Nota: Verifique que las medidas no hayan variado con ninguna actualización del producto.

CONSEJOS DE SEGURIDAD Y RECOMENDACIONES DE USO

Abra el embalaje, extraiga el artefacto y verifique que el mismo y todos los accesorios suministrados se encuentren a la vista y en perfecto estado. Lea el manual de usuario antes de encender el VitroConvector.

Una vez que el equipo esté instalado, tal como lo indican las instrucciones y los requisitos de instalación, conéctelo en un tomacorriente adecuado a la potencia del vitroconvector (10A para 2000w y 5 A para 1000w), NO UTILICE ALARGUES O ZAPATILLAS para su conexión.

Requisitos de energía y del tomacorriente: CA 220-240V, frecuencia 50 Hz.

El VitroConvector sólo es apto para ser utilizado en interiores. No lo utilice al aire libre. Tampoco utilice el producto en el baño ni cerca de una fuente de humedad como una bañera o piscina.

Mantenga el calefactor fuera del alcance de los niños.

Asegúrese de que el equipo se encuentre bajo supervisión, de lo contrario podría causar accidentes.

NO cubra el calefactor. Este producto fue diseñado exclusivamente para la climatización de ambientes, no cubra la salida superior de calor ni coloque prendas a secar sobre el mismo a fin de evitar su sobrecalentamiento. Manténgalo a una distancia segura de materiales inflamables y explosivos, a fin de evitar la posibilidad de incendios o explosiones.

NO inserte elementos dentro de la carcasa o la parrilla de protección del calefactor eléctrico, ya que puede provocar una pérdida de electricidad o una descarga eléctrica.

NO toque la cubierta metálica, ya que ésta se calienta mientras el equipo está funcionando.

Mantenga el calefactor fuera del alcance de los niños, a fin de evitar el riesgo de quemaduras.

En el caso de utilizarlo en su modalidad con pie, déjelo enfriar antes de guardarlo.

Si el calefactor no fuera a ser utilizado durante un período prolongado, desconéctelo del tomacorriente.

Antes de utilizar el VitroConvector, asegúrese de que se encuentre en perfectas condiciones. Si la carcasa, el cable o el enchufe del calefactor estuviesen dañados, **NO** conecte el calefactor a la red eléctrica. Si el artefacto sufriera una caída, podría dañarse la unidad térmica del calefactor. Asegúrese de que la unidad térmica no se encuentre dañada antes de cada uso.

No utilice el calefactor eléctrico si la resistencia presentara daños. Desenchufe el artefacto para moverlo o limpiarlo.

Para desconectar el artefacto, apáguelo del interruptor antes de desenchufarlo. No tire del cable de alimentación.

Consulte a las autoridades correspondientes antes de desechar este producto.

Este producto es exclusivamente para uso doméstico.

NO instale el calefactor directamente debajo de un tomacorriente de pared.

Durante el uso normal, a fin de evitar quemaduras, evite el contacto de la piel con la superficie del artefacto.

Evite que los niños y personas con discapacidades físicas, sensoriales o mentales, o que carezcan de experiencia y conocimiento, utilicen el calefactor, a menos que la persona responsable de su seguridad los vigile o les enseñe a utilizar el producto.

Se debe supervisar a los niños y asegurarse de que no jueguen con el calefactor. A fin de garantizar la seguridad, sólo el personal especializado del centro de servicio técnico puede reparar el equipo en caso que estuviere dañado. No enchufe el equipo en el mismo tomacorriente que otro artefacto eléctrico, a fin de evitar la sobrecarga de corriente.

De lo contrario, la carga excesiva podría provocar un incendio. Al conectar el artefacto al toma corriente de pared, no reemplace la ficha de conexión ni tampoco utilice adaptadores de prolongación. Para la limpieza del artefacto, desconecte de la alimentación y utilice únicamente un paño húmedo con detergente neutro.

No deben utilizarse limpiadores abrasivos. Una vez limpio, asegúrese que el equipo se encuentre completamente seco antes de ponerlo nuevamente en funcionamiento.

INSTALACIÓN DEL CALEFACTOR ELÉCTRICO

Para un óptimo funcionamiento, el VitroConvector debe colocarse en lo posible en pisos cálidos, como los de madera y/o alfombra, en ambientes cerrados y con el volumen de habitación acorde al equipo seleccionado (Para pisos fríos, se recomienda colocar un aislante -ej: alfombra - debajo de la unidad).

Asegurese de instalar el equipo a una distancia prudencial de las cortinas y ventanas.

Si desea utilizar el calefactor eléctrico en su modalidad móvil, instale las patas provistas por el artefacto.

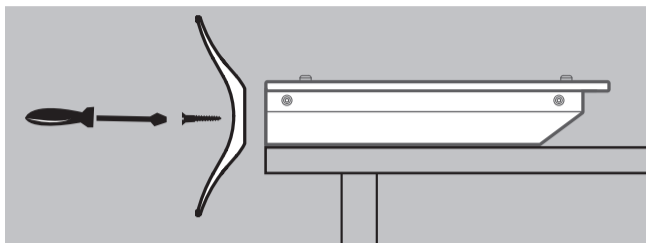
Asegúrese de que las mismas queden bien ajustadas con los tornillos suministrados.

Asegúrese de que las superficies de apoyo, tanto las paredes (montaje sobre pared) como pisos (calefactor apoyado al piso) estén niveladas, estables y limpias.

Tenga en cuenta la distancia segura que se indica más adelante.

COLOCACIÓN DE LAS PATAS

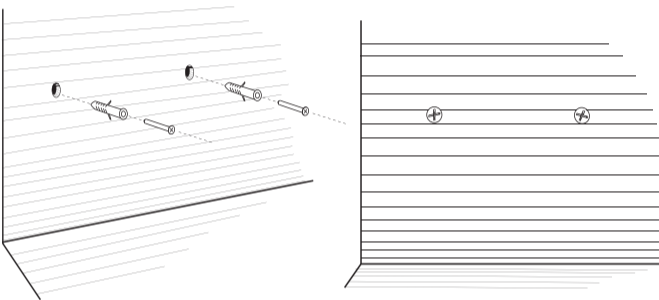
Apoye el calefactor sobre una superficie plana con el vidrio hacia arriba. Como indica la imagen, coloque las patas en las respectivas ubicaciones previstas en la cara inferior del producto y luego ajústelas con los tornillos proporcionados.



PASOS PARA INSTALACIÓN EN PARED

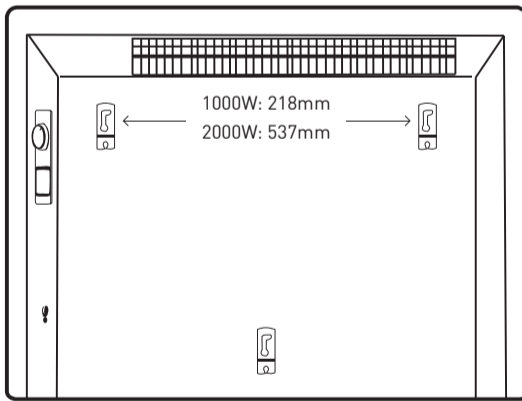
1. Utilice un taladro para realizar dos orificios en la pared de 8 mm de diámetro y 35 mm de profundidad, como se ilustra en la siguiente imagen. Debe dejar una distancia de 218 mm para el modelo de 1000W y 537 mm para el de 2000W.

Luego, inserte los tarugos en los orificios, coloque los tornillos y apriételes bien, de manera que sobresalgan 5 mm.

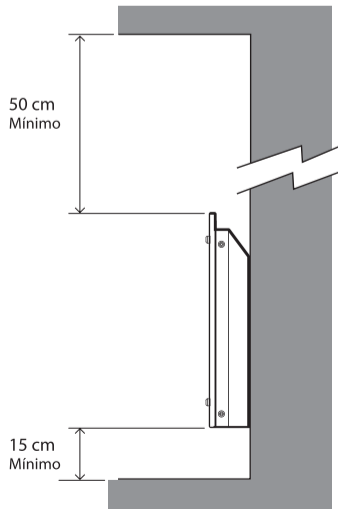


2. Alinee los orificios de los soportes de montaje superiores de la parte posterior del producto con los tornillos de la pared, y enganche el dispositivo en los tornillos.

Mueva el artefacto hacia arriba y, luego, hacia la izquierda para que los tornillos encajen en la ranura. Consulte la siguiente imagen.



Nota: Verifique que las medidas no hayan variado con ninguna actualización del producto.



Nota: Antes de perforar, asegúrese de que no pasen cables ni cañerías por la pared, a fin de evitar dañarlos.

Recuerde que los tornillos de la pared deben estar ajustados y firmes, a fin de garantizar la instalación segura del calefactor eléctrico.

Para el montaje en la pared, el artefacto debe instalarse a una distancia superior a 15 cm del suelo y a no menos de 50 cm del techo.

MODO DE USO

Asegúrese de que la tensión nominal que figura en la etiqueta de modelo del calefactor coincida con la del tomacorriente. Conecte el equipo al tomacorriente.

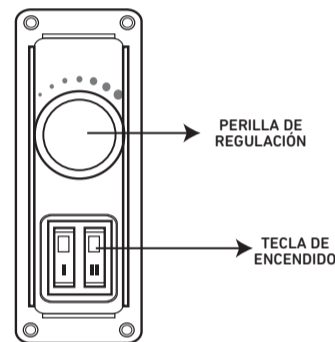
No encienda el calefactor hasta tanto no se satisfagan estos requisitos.

Los VitroConectores mecánicos poseen un termostato precisamente calibrado que permite la regulación de la temperatura, como así iniciar su funcionamiento y detenerlo al alcanzar la temperatura deseada. Los mismos cuentan con dos controles:

- Una perilla de regulación del termostato: para modificar la temperatura del elemento calefactor. Al girarla en el sentido horario, se incrementa la temperatura.

- Teclas de encendido: El VitroConvector mecánico posee dos teclas las cuales permiten utilizarlo a la mitad de su potencia o a la totalidad de la misma, permitiendo un calentamiento muy rápido e intenso (utilizando la totalidad de la potencia) o pudiéndose generar un ahorro de consumo con una calefacción gradual (mitad de la potencia).

Para ello, al presionar solamente la tecla "I" se utiliza la mitad de la potencia del VitroConvector, al presionar ambas teclas "I" y "II", se utiliza la totalidad de la potencia.



Este producto es exclusivamente para uso doméstico

Anotaciones



ELIMINACIÓN CORRECTA DEL PRODUCTO

Los artefactos viejos deben quitarse de circulación. Para conocer las últimas novedades respecto de la eliminación, comuníquese con su vendedor minorista o con la autoridad local.

Peligro: La reparación de artefactos eléctricos solo puede estar a cargo de especialistas autorizados, ya que las reparaciones no autorizadas pueden ocasionar daños. En caso de necesitar una reparación, comuníquese con su vendedor minorista o con el fabricante.