

CALOVENTOR DE PARED CON PANEL DE VIDRIO CURVO TEMPPLADO
PE-CV20 B/N/R
PE-CV20 B/N/R



MANUAL DE INSTRUCCIONES

PEABODY living&art

MANUAL DE INSTRUCCIONES

ANTES DEL PRIMER USO:

- Lea todas las instrucciones antes de utilizar el artefacto y guárdelas (conjuntamente con la hoja de garantía) para futuras referencia, ya que las mismas reducen cualquier riesgo que pueda presentarse al no utilizar correctamente el producto.
- No utilice adaptadores ni alargues de cables.
- Utilice solamente el voltaje y la frecuencia especificadas en la etiqueta del producto.
- Controle que los niños no jueguen con el artefacto ni sus elementos de empaque.
- Este aparato no está diseñado para ser utilizado por niños menores a 8 años; personas con capacidades físicas, sensoriales o mentales reducidas; individuos con falta de experiencia y conocimiento; todo ellos a menos que una persona responsable de su seguridad los supervise, les indique cómo utilizarlo de manera segura y explique los peligros que implica. Asimismo, las tareas de limpieza y mantenimiento no deben estar a cargo de las personas mencionadas anteriormente, a menos que se los supervise.
- No toque el producto con las manos mojadas o húmedas.
- No utilice el producto si algunas de sus partes se encuentran mojadas o húmedas. En tal caso, contáctese con un servicio técnico oficial para que revise el producto y eventualmente cambie el componente.
- No utilice el producto si el vidrio se encuentra dañado.
- Nunca sumerja el producto ni ninguno de sus componentes en agua u otro fluido. En el caso eventual que el producto se moje, apáguelo y desenchufelo inmediatamente. Luego comuníquese con el servicio técnico.
- No utilice el producto con el cable o la ficha dañada o luego de un incorrecto funcionamiento o si el mismo se ha caído o dañado de alguna manera. En tal caso, llévelo a un centro de servicio técnico autorizado.
- No conecte el artefacto a la alimentación sin antes estar correctamente instalado y ajustado.
- Antes de mover el producto, apáguelo y aguarde a que se enfríe completamente para evitar quemaduras.
- No utilice el artefacto con el cable enrollado. El equipo posee, en su parte trasera, un alojamiento para parte del cable sobrante.
- No permita que el cable entre en contacto con la

www.peabodyhome.com

PEABODY

ORIGEN: ARGENTINA

FABRICA, DISTRIBUYE Y GARANTIZA: GOLDMUND S.A.
HUMBOLDT 2355, 1º PISO C1425FUE C.A.B.A. ARGENTINA | CUIT: 30-70860387-9

LAS IMÁGENES SON DE CARÁCTER ILUSTRATIVO

PLACA DE VIDRIO CURVO TEMPPLADO

DISPLAY TOUCH

CONTROL REMOTO



superficie caliente durante su operación.

- Mantenga el cable lejos de las áreas de tránsito para evitar que el mismo sea enganchado.
- No desenchufe el artefacto del tomacorriente antes de apagarlo.
- No desenchufe el artefacto del tomacorriente tirando del cable, siempre utilice la ficha para enchufar y desenchufar.
- Siempre desconecte el artefacto cuando no está siendo utilizado o para limpiar el mismo.
- El producto fue diseñado para uso doméstico. No es apto para uso comercial o en exteriores.
- No utilice el producto para fines diferentes a los mencionados en este manual. De hacerlo, existen riesgos para la salud.
- No utilice el artefacto para secar prendas.
- No utilice accesorios que no hayan sido diseñados por el fabricante, ya que los mismos pueden ocasionar riesgos para la salud.
- Siempre utilice el producto en áreas bien ventiladas.
- No cubra ni restrinja el flujo de aire que ingresa o que sale del artefacto de ninguna manera, el mismo puede recalentarse.
- No cubra las rejillas, la boca de entrada ni la de salida colocando al artefacto contra alguna superficie. Mantenga todos los objetos alejados, al menos 1 metro del artefacto.
- No coloque el artefacto cerca de una fuente de calor.
- El artefacto se calienta mediante su uso. Para evitar quemaduras, no permita el contacto de la piel con las superficies calientes. Antes de moverlo de su lugar, apague el artefacto y aguarde a que el mismo se enfríe.
- No utilice el artefacto cerca de un baño, una bañera, una pileta o cualquier otro recipiente con líquido donde el producto pudiera caer.
- No inserte ni permita que ingresen objetos externos a la ventilación o salida de aire, esto podría producir un golpe eléctrico, fuego, o daño en la unidad.
- La causa más común de sobrecalentamiento son los depósitos de polvo y pelusas en el artefacto. Asegúrese

ELIMINACIÓN CORRECTA DEL PRODUCTO

Los artefactos viejos deben quitarse de circulación. Para conocer las últimas novedades respecto de la eliminación, comuníquese con su vendedor minorista o con la autoridad local.

Peligro: La reparación de artefactos eléctricos solo puede estar a cargo de especialistas autorizados, ya que las reparaciones no autorizadas pueden ocasionar daños. En caso de necesitar una reparación, comuníquese con su vendedor minorista o con el fabricante.

PEABODY se compromete a buscar la mejora continua de sus productos, por lo tanto, no todos los accesorios, colores y características del producto final pueden estar reflejados en este manual. Se garantizan, sin embargo, las funciones esenciales del producto.

INDUSTRIA ARGENTINA

www.peabodyhome.com

Service Central: (011) 4452-7773
servicegoldmund.com.ar

Buenos Aires - Argentina
Manuel A. Ocampo 1170, B1686GRB - Hurlingham

Domicilio Administrativo, Service Central y Fábrica
Buenos Aires - Argentina
Humboldt 2355, Piso 1º, C1425FUE - C.A.B.A.

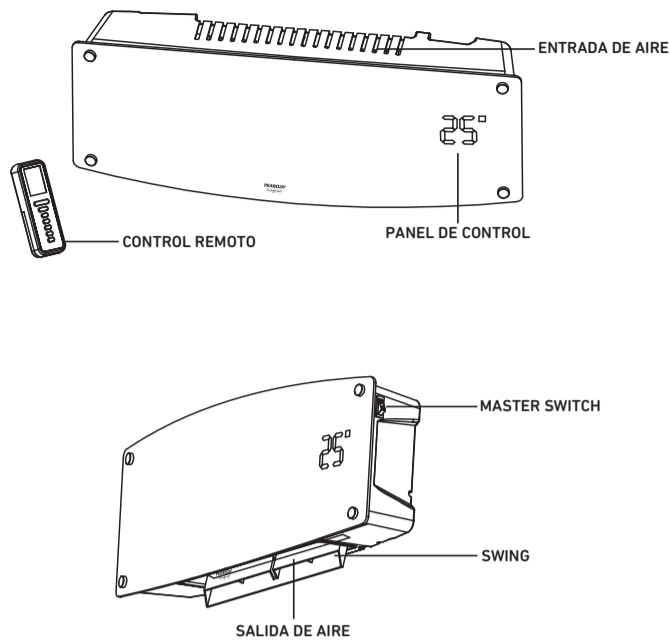
Domicilio Legal
CUIT: 30-70860387-9
Fábrica, distribuye y garantiza: GOLDMUND S.A.

MANUAL DE INSTRUCCIONES

de remover regularmente estos depósitos pasando una aspiradora sobre las rejillas y ventilaciones, mientras el artefacto se encuentra desenchufado.

- El producto cuenta con sensores para evitar el sobrecalentamiento. En caso de que esto suceda, el producto se apagará y no se podrá volver a encender. En tal caso, recurra al servicio técnico más cercano.
- Evite instalar el producto en los siguientes lugares: cerca de una fuente de calor; detrás de una puerta; áreas donde se utilicen o almacenen combustibles, pinturas o cualquier otro líquido inflamable; cerca de una ventana ya que la lluvia podría causar un choque eléctrico.
- Al colgar el producto sobre una pared, asegúrese que sea lo suficientemente resistente para soportar el peso del producto.
- No utilice un producto de limpieza abrasivo en el artefacto. Límpielo con un trapo húmedo (no mojado) enjuagado en agua jabonosa caliente.
- No enrolle el cable alrededor del artefacto, ya que esto puede causar daños en el aislamiento del mismo. Siempre asegúrese de que todo el cable se encuentre fuera del lugar donde es guardado.
- No guarde el artefacto hasta que no se enfríe completamente.
- No utilice el artefacto con otro programador, timer o cualquier otro dispositivo que encienda el artefacto automáticamente. Puede generar riesgo de incendio si el artefacto queda posicionado de una forma incorrecta.
- Todas las protecciones del artefacto son diseñadas para prevenir el acceso directo a los elementos de calentamiento y deben estar colocados en su lugar durante su funcionamiento.
- Para evitar sobrecalentamiento, no cubra el artefacto.
- Antes de limpiar el artefacto asegúrese de que el mismo se haya enfriado completamente y desenchúfelo del tomacorriente.
- Limpie el artefacto externamente con un paño húmedo, y asegúrese de que se haya secado completamente antes de volver a ponerlo en funcionamiento.

DESCRIPCION DEL PRODUCTO



ANTES DE UTILIZAR EL PRODUCTO POR PRIMERA VEZ:

1. Desembale el producto y retírele todo el embalaje.
2. Mantenga el material del embalaje fuera del alcance de los niños, ya que puede provocar asfixia.
3. Examine visualmente el producto para verificar que no presente daños visibles y que no le falte ninguna pieza.

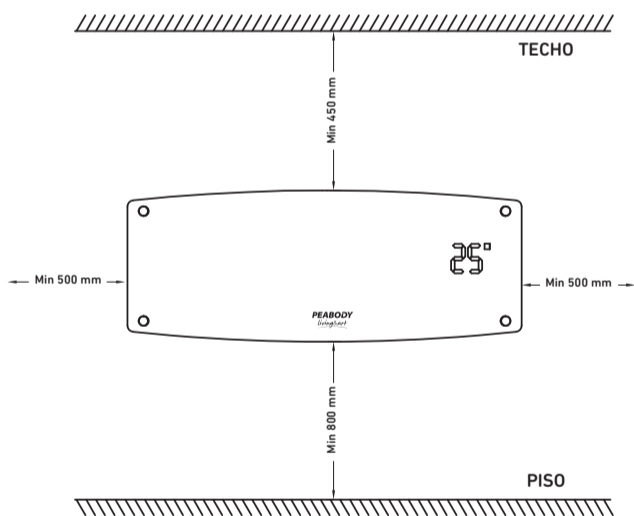
COLOCACIÓN:

Este producto está diseñado para ser colgado en la pared. Para colgarlo, siga las siguientes instrucciones, teniendo siempre en cuenta que el lugar donde se cuelgue debe ser lo suficientemente resistente para el peso del producto.

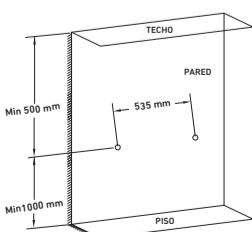
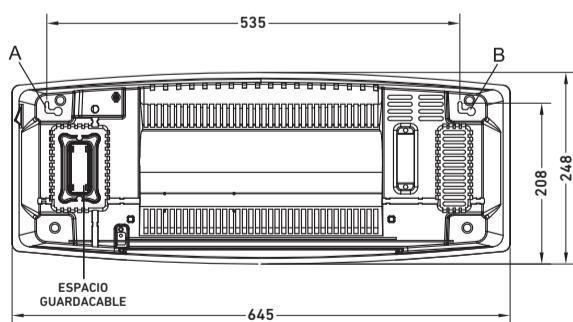
A continuación, se presentan los pasos a seguir para la colocación del producto en la pared:

1. Utilice un taladro para realizar dos orificios en la pared de 8 mm a una distancia de 535 mm. Luego, inserte los tarugos en los orificios, coloque los tornillos y apriételes bien, de manera que sobresalgan como máximo 5 mm.

2. Para colgar el producto en la pared, alinee los tornillos colocados con los orificios del producto en la parte trasera rotulados como A y B.

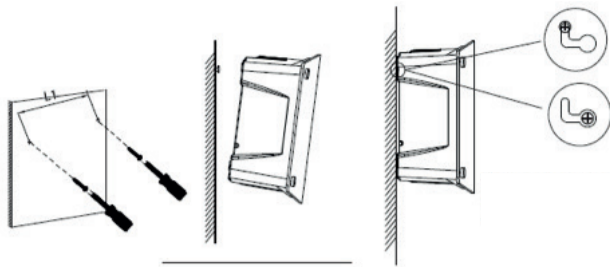


EL PRODUCTO DEBE INSTALARSE SIGUIENDO LOS REQUERIMIENTOS MÍNIMOS DE DISTANCIA EN SUS 4 LADOS

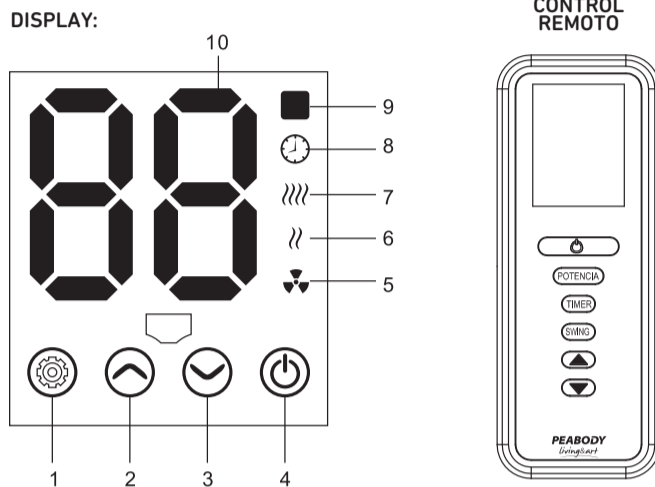


¡PRECAUCIÓN!
No conecte el calefactor hasta que el mismo este correctamente instalado y asegurado.

3. Note que tanto para colocarlo en la pared como para quitarlo, los orificios donde se alojan los tornillos presentan una forma en "L" para trabar el mismo. En ambos casos, se debe seguir esa forma para trabar o destrabar el producto.



FUNCIONAMIENTO:



- 1) Botón de configuración
- 2) Botón "Arriba"
- 3) Botón "Abajo"
- 4) Botón "Encendido/Apagado"
- 5) Indicador de "Solo viento"
- 6) Indicador de potencia mínima
- 7) Indicador de potencia máxima
- 8) Indicador de timer
- 9/10) Indicador de temperatura en grados Centígrados

MASTER SWITCH

En el costado derecho se encuentra la tecla de encendido, esta tecla corta permanentemente la conexión del equipo y permanece inoperable desde el control remoto o panel. Corte esta tecla si no va a usar el equipo por largo tiempo.

VERSIONES CON LUZ LED UVC GERMICIDA E IONIZADOR

En estas versiones, el equipo incorpora la luz LED UVC Germicida e Ionizador, tecnologías ecoVIOX que se activarán en cualquier modo de funcionamiento del calefactor.

Juntas, logran un efecto de desinfección (UVC) y precipitación de partículas (ionizador), que permiten mantener el ambiente agradable y libre de virus y bacterias.

ENCENDIDO GENERAL

Al encender el equipo desde la llave de corte se encenderán los indicadores "●●●●●" después de 10 seg quedará solo encendido el indicador "●" indicando el modo espera (standby).

ENCENDIDO Y APAGADO

Presione la tecla "●" desde el panel o desde el remoto para encender o apagar el equipo.

El display indicará la temperatura ambiente. Para apagar el equipo presione la misma tecla.

MODO:

Presione la tecla de funciones desde el panel con las teclas "▲▼" o con la tecla POTENCIA desde el remoto para cambiar en secuencia de modo entre ventilación, calefacción potencia media y calefacción potencia máxima. La boca de salida de aire abrirá a unos 67 grados aproximadamente.

SALIDA DE AIRE (DEFLECTOR)

Si presiona las teclas "▲▼" juntas por 3 seg, el deflector comenzará a oscilar si presiona nuevamente ambas teclas por 3 seg el deflector se detendrá. Desde el control remoto utilice la tecla swing para lograr el mismo efecto.

SELECCIÓN DE TEMPERATURA

Si presiona una vez la tecla "●" desde el panel o la tecla potencia desde el remoto, con las teclas "▲▼" podrá ajustar la temperatura de corte entre 15 y 50 °C. Si no ajusta la temperatura el corte será por defecto a los 24°C.

Cuando la temperatura ambiente llegue a la temperatura seleccionada el aparato cortará y se encenderá nueva-

mente cuando la temperatura ambiente descienda 2°C.

NOTA: Después de 10 seg el display indicará la temperatura ambiente.

NOTA: El aparato detendrá su funcionamiento a la temperatura programada. Tener presente que el aire caliente siempre sube y se aloja en la parte superior de la habitación, por lo tanto el equipo, al estar ubicado en altura, puede sentir una temperatura mayor a la percibida por el usuario (este efecto es mayor en habitaciones chicas) Si nota que el equipo detiene su funcionamiento y todavía no ha alcanzado la temperatura deseada, puede seleccionar una temperatura mayor

TIMER OFF

En modo de funcionamiento, si presiona dos veces la tecla "●" desde el panel, o bien mantiene presionada durante 2 segundos la tecla TIMER del control remoto, entrará en modo TIMER, se encenderá el indicador "●" y se encenderán los dígitos 88. Con las teclas "▲▼" podrá ajustar la hora de apagado entre 0 y 24 hs. Se visualizará la indicación OFF en el display.

TIMER ON

En el modo espera (Standby) si presiona una vez la tecla "●" desde el panel o la tecla TIMER desde el remoto, entrará en modo TIMER, se encenderá el indicador "●" y se encenderán los dígitos 88. Con las teclas "▲▼" podrá ajustar la hora de encendido entre 0 y 24 hs. Se visualizará la indicación ON en el display.

NOTA: desde el control remoto podrá ajustar horas o minutos, por debajo de 1 hora el indicador "●" mostrará minutos y el indicador parpadeará.

NOTA: En modo TIMER o TEMPERATURA si presiona las teclas "▲▼" por 0,5 seg podrá subir o bajar 1 hora o 1 grado dependiendo el modo.

FUNCION SLEEP

Si no se presiona ninguna tecla por 10 seg el equipo entrará en modo SLEEP y permanecerá encendido el display y el modo seleccionado y la intensidad bajará a la mitad.

Si presiona nuevamente cualquier tecla el display se encenderá completo y la intensidad subirá.

INDICADOR DE ERRORES

E1: Si el sensor de temperatura se desconecta o no funciona bien, el indicador se mostrará E1 y el equipo se detendrá. **CONSULTE AL SERVICIO TECNICO**

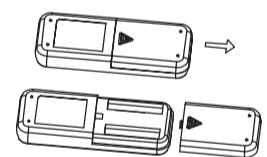
E2: Si el sensor de temperatura se pone en cortocircuito, el indicador mostrará E2 y se detendrá. **CONSULTE AL SERVICIO TECNICO**

E3: Si el sensor de temperatura detecta una temperatura ambiente superior a 55°C el equipo se detendrá y comenzará a funcionar normalmente cuando detecte menos de 50 °C.

DEJE REPOSAR EL EQUIPO Y LUEGO UTILICE NORMALMENTE. SI EL CODIGO DE ERROR PERSISTE, CONSULTE AL SERVICIO TECNICO

CAMBIO DE BATERIAS:

El control remoto utiliza dos pilas de 1.5V AAA. A continuación se presenta una imagen de como acceder al lugar donde las mismas van alojadas.



Grabado en el control remoto se encuentra especificado la posición de cada batería según la polaridad.

PRECAUCIÓN:

- Mantenga siempre las pilas fuera del alcance de los niños. La ingesta de las mismas puede causar severos problemas de salud.

- No mezcle distintos tipos de pilas.
- No exponga las pilas al calor ya que son inflamables.
- Siempre llévelas a un centro de reciclado.

CUIDADO Y LIMPIEZA

PRECAUCIÓN: Asegúrese de desenchufar el aparato antes de limpiarlo. Para evitar una descarga eléctrica, no sumerja ni el cable, ni el enchufe ni la unidad principal en agua u otro líquido.

1. No utilice agentes limpiadores abrasivos (líquidos o aerosoles) ni con superficies rugosas que puedan rallar la unidad. Límpielo solamente con un paño húmedo (no mojado).

2. Es recomendable utilizar una aspiradora para remover el polvo en los orificios de entrada y salida del aire.

3. Se recomienda descolgar la unidad para limpiarla.

4. Siempre almacene la unidad lejos del alcance de los niños en lugares libres de polvo y humedad. Cuide que el cable no se dañe.