

**Modelo:** Art. **VTHD12G Turboventilador 12 ”**

■ **Tensión:** 220 V ~ 50-60 Hz      **Potencia:** 80 W.

**Cabezal reclinable, 3 velocidades, gran caudal de aire.**

Fábrica y Distribuye: Liliana S.R.L. Warnes 1155 – S2005PDG Rosario - Argentina - C.U.I.T.: 30-51687722-3

- Antes de utilizar el equipo, solicitamos que Ud. lea cuidadosamente y comprenda estas instrucciones, como así también las mantenga siempre a mano para cualquier consulta.



### IMPORTANTES MEDIDAS DE SEGURIDAD

**Leer cuidadosamente todas las instrucciones.**

Seguir las advertencias contenidas en estas instrucciones, ya que las mismas contienen importantes indicaciones relativas a la seguridad de instalación, de uso y de mantenimiento.

• Todos los elementos de embalajes deben mantenerse fuera del alcance de niños, en especial las bolsas plásticas dado que existe riesgo de asfixia.

• Antes de conectar el aparato verificar que los datos de la placa de especificaciones técnicas del producto (tensión, frecuencia) correspondan a aquellos de la red eléctrica. Asegúrese de que su instalación esté adecuada con la correspondiente descarga

a tierra y disyuntor diferencial para proteger convenientemente a las personas. Este disyuntor debe tener una corriente nominal de operación que no exceda los 30 mA. Ante cualquier duda haga revisar su instalación por personal idóneo calificado.

• Este producto tiene ficha de tres espigas planas con toma de tierra (clase I). No lo conecte utilizando adaptadores que anulen la espiga central de puesta a tierra.

• No conectar a un temporizador u otro dispositivo que conmute el artefacto a un funcionamiento automático, como timers o programadores de ningún tipo.

• Nunca haga funcionar el artefacto en lugares con riesgo de incendio ó explosión.

• No deje el equipo funcionando o conecta-

continúa al dorso



**3 POSICIONES**

Piso, pared o techo

# MANUAL DE INSTRUCCIONES

...continúa Importantes Medidas de Seguridad

do sin custodia, o expuesto al aire libre o ventanas para evitar que perturbaciones atmosféricas puedan cambiar las condiciones de funcionamiento y crear riesgos de carácter eléctrico o incendio.

- . No moje el equipo con ningún líquido.
- . No toque el aparato con manos o pies húmedos o mojados.
- . Mantenga libre las entradas / salidas de aire. No introduzca elementos extraños a través de las mismas.
- . Este aparato no está pensado para ser usado por personas (incluidos niños) con capacidades físicas y mentales reducidas, que no posean experiencia en el uso, a menos que se le haya instruido en su correcta utilización por una persona responsable de su seguridad.
- . Los niños deben ser supervisados para asegurarse de que no jueguen con el equipo.
- . Cualquier tipo de empleo que no fuera el apropiado para el cual este producto ha sido concebido, eliminará toda responsabilidad del fabricante sobre eventuales daños derivados del uso inapropiado.
- . En caso de averías o problemas de funcionamiento del aparato, o bien después de ser golpeado o dañado de alguna manera, apagarlo y desconectar de la red

eléctrica. No intentar arreglos sobre el mismo y ponerse en contacto exclusivamente con un Servicio Técnico Autorizado y ante una eventual reparación, utilizar siempre repuestos originales.

- . Desconecte el equipo de la red eléctrica cuando no esté en uso y antes de realizar cualquier tipo de operación de limpieza.
  - . Nunca desconecte tirando del cable o del aparato mismo, o tocando la ficha con las manos húmedas. Apague el equipo antes de desconectar la ficha del tomacorriente.
  - . Evite desgastes en el cable y prolongaciones causados por calor, aceite, cantos vivos o cortantes, o superficies abrasivas.
  - . ¡Muy importante! El cable debe estar siempre en buen estado. Si está dañado debe ser atendido en un Service Autorizado o por personal idóneo, reemplazado siempre por un repuesto original.
  - . En la utilización de su ventilador, deberá tenerse en cuenta evitar introducir dedos, lápices o cualquier otro objeto con punta cuando el ventilador se encuentra conectado a la red y menos aún en marcha.
- No respetar las indicaciones precedentes puede comprometer su seguridad y la del aparato.

## ANTES DE USAR POR PRIMERA VEZ



- . Tenga especial precaución con los niños con el uso posterior de las bolsas plásticas que protegen al producto en su embalaje. Peligro de asfixia.
- . Lea detenidamente todo el manual de instrucciones, y consérvelo para referencia futura.

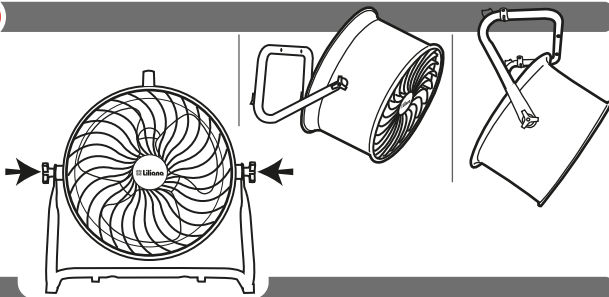
## INSTALACIÓN

El equipo viene provisto de un soporte para ubicarlo directamente sobre el piso o bien montarlo en la pared o techo. Proceda a su armado según se indica a continuación.

Ubique el ventilador alejado de cortinas, u otros elementos que puedan ser alcanzados por el mismo, y cerciórese de que la superficie de apoyo (piso, pared o techo según el caso) sea estable y nivelada.

## INCLINACIÓN DEL CABEZAL

Para variar la inclinación del cabezal, afloje levemente las perillas de sujeción a ambos lados del ventilador girando en sentido anti-horario, cambie la inclinación del cabezal a la posición deseada, y vuelva a ajustar girando en sentido horario.



## LIMPIEZA

Antes de realizar cualquier tarea de limpieza, apague y desconecte la unidad de la red eléctrica.

Nunca exponga a la acción del agua el cuerpo que contiene el motor.

Limpie con paño apenas humedecido con un detergente neutro, nunca utilice alcoholes o solventes. Después de la limpieza, asegúrese que las partes se hayan secado completamente.

Cuando no use la unidad por un tiempo prolongado, recomendamos envolverla en una bolsa plástica, y almacenar en lugar seco.



Mantenga limpias las entradas y salidas de aire.

El polvo acumulado en las hendidias puede limpiarse utilizando una aspiradora pequeña o un cepillo.



## Cuidado del medio ambiente

En Liliansa Electrodomésticos contemplamos, en todos los procesos, buenas prácticas medioambientales.

Procuramos hacer extensivo a todos los hogares el compromiso con la preservación del medio ambiente, realizando la separación doméstica de residuos.

La caja, bolsas y materiales de embalaje de su electrodoméstico son completamente reciclables.

A su vez, cuando el electrodoméstico llegue al final de su vida útil, no lo arroje junto al resto de los residuos domiciliarios. Consulte a las autoridades locales acerca de la mejor forma de desecharlo.



QMS

ISO 9001



ISO 14001

En el marco de nuestro compromiso con la mejora continua y el cuidado del medio ambiente, Liliansa SRL ha certificado sus Sistemas de Gestión de la Calidad y Medioambiental.

## Servicio de Atención al Cliente

Ante cualquier duda o inconveniente, contáctenos. **Línea Gratuita: 0800 345 9331**  
**Web: www.liliansa.com.ar**

### Service y Garantía:

La garantía cubre cualquier falla eléctrica o mecánica que resulten del uso apropiado para el cual fue diseñado este producto.

Ante cualquier inconveniente, comuníquese a la brevedad con el Servicio Técnico Autorizado más cercano a su domicilio.

Consulte el listado actualizado de Servicios Técnicos Autorizados disponibles en nuestro sitio web [www.liliansa.com.ar](http://www.liliansa.com.ar).



## SEGURIDAD ELÉCTRICA

1. Este artefacto posee ficha polarizada con descarga a tierra (no eliminar esta condición colocando adaptadores). Asegurarse que la ficha del tomacorriente de su instalación concuerde con la polaridad requerida y esté provista de la correspondiente descarga a tierra.

2. Es conveniente que su instalación eléctrica esté protegida por un disyuntor diferencial.

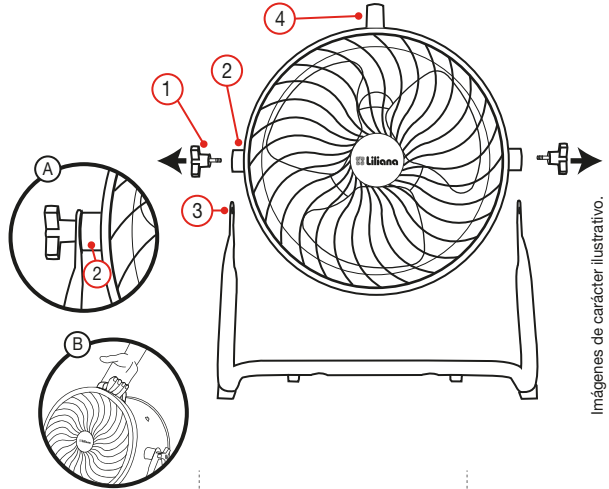
Ante cualquier duda haga revisar su instalación por personal idóneo.

## OPCIÓN PISO

Para usar el ventilador directamente sobre el piso retire, girando en sentido antihorario, las perillas de sujeción (1) y bujes de goma (2) que se encuentran a ambos lados del cabezal.

Inserte la perilla en los orificios de ambos extremos superiores del barral (3), el buje (2), posicionando el cabezal y ajuste firmemente en sentido horario resultando tal como se muestra en la figura A.

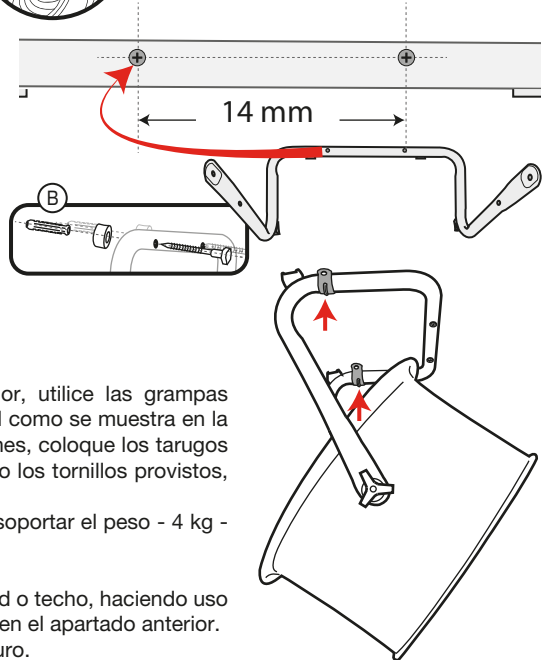
El equipo posee, en su parte superior, una manija de agarre (4) para facilitar su traslado figura B.



Imágenes de carácter ilustrativo.

## OPCIÓN PARED / TECHO

Realizar 2 perforaciones, a nivel, agujereando con una mecha 10 mm (en mampostería se recomienda perforar el muro en dos pasos: Perforación inicial con mecha 8 mm, y luego agrandar con mecha 10 mm). Posterior a la colocación de tarugos, cada tornillo debe colocarse primero en el respectivo agujero del barral, luego en el taco de goma provisto y, haciendo coincidir todo el conjunto con el tarugo, atornillar levemente en sentido horario para fijar ese extremo del barral (fig. B). Repetir el procedimiento con el otro tornillo. Luego, aplicar presión en ambos tornillos hasta asegurarse que la instalación haya quedado firme.



**Fijación a techo:** Sumado al procedimiento anterior, utilice las grampas provistas para amurar en otros dos sectores el barral como se muestra en la figura. Utilizando mecha 6 mm realice las perforaciones, coloque los tarugos N° 6, aplique las grampas sobre el barral y, utilizando los tornillos provistos, refuerce la fijación.

Asegúrese que el montaje que realice sea capaz de soportar el peso - 4 kg - de este ventilador. No colocar en cielorraso.

Por último, montar el cabezal al barral fijado a la pared o techo, haciendo uso de las perillas laterales de fijación tal como se indica en el apartado anterior. Verifique que el ventilador haya quedado firme y seguro.

## PUESTA EN MARCHA

Colóquelo cerca del tomacorriente de modo que el cable no se tense durante su uso. Conéctelo al tomacorriente.

Se dispone de una perilla rotativa de 4 posiciones para el control del equipo. La velocidad se controla girando el selector de velocidad a los niveles 0, III, II ó I, donde 0 es apagado y III es la velocidad más alta.

