



ultracomb

Va con vos

ultracomb.com.ar



COCCIÓN

horno eléctrico



UC 55CN



PRECAUCIONES DE SEGURIDAD IMPORTANTES

Lea atentamente estas instrucciones antes de utilizar la unidad.

- 1 El horno necesita 10 cm. como mínimo alrededor del mismo y 30 cm. por encima para permitir la correcta circulación de aire.
- 2 Mantenga este producto alejado del alcance de los niños. Preste especial atención y tome las debidas precauciones para que este producto sea utilizado únicamente por personas capaces de comprender el riesgo que implica la utilización del mismo. Debe asegurarse que los niños no jueguen con el aparato.
- 3 No haga funcionar la unidad con las manos mojadas. Inserte por completo el enchufe en el tomacorriente.
- 4 No utilice este aparato con el cable roto o después de haber verificado un mal funcionamiento. Lleve la unidad al Centro de Servicio Técnico Autorizado cuando el cable de alimentación esté dañado.
- 5 Para evitar el choque eléctrico, no sumerja el cable, enchufe o cualquier otra parte del horno en el agua. Siempre desenchufe la unidad después de su uso.
- 6 Siempre sostenga el enchufe al desenchufar el cable. Nunca tire del cable.
- 7 La superficie del horno se calienta mucho durante el funcionamiento. Tenga cuidado de no quemarse durante o después de utilizar la unidad. Utilice la manija de la puerta para abrir y cerrar el horno.
- 8 Utilice la manija de la bandeja para poner o retirar la misma del horno.
- 9 No coloque ninguno de los siguientes materiales sobre la unidad: cartón, plástico, papel, vela, materiales inflamables o que contengan líquidos.
- 10 Sea extremadamente cuidadoso cuando retire la bandeja o elimine aceite caliente de la misma.
- 11 No coloque ningún elemento pesado sobre la puerta abierta.
- 12 Nunca deje de supervisar el horno mientras se encuentre funcionando.
- 13 No salpique agua sobre el vidrio durante o inmediatamente después de utilizar el horno ya que esto puede hacer que se rompa el vidrio.
- 14 No coloque el horno cerca de un quemador de gas u alguna otra fuente de alta temperatura o en forma directa a un ventilador eléctrico ya que puede afectar el control de temperatura adecuada.
- 15 Esta unidad es para **USO DOMESTICO UNICAMENTE**. No la utilice a la intemperie.
- 16 En caso de falla, llévelo al servicio técnico autorizado más cercano para que sea examinado y/o reparado.
- 17 El equipo deberá ser conectado a un tomacorriente con conexión a tierra, para protección personal y deberá estar cerca del equipo para fácil acceso.
- 18 No use la fuerza para operar perillas, teclas y botones.
- 19 No esponga el equipo a goteos ni a salpicaduras y no coloque sobre él objetos que contengan líquidos.
- 20 El uso de accesorios no provistos por el fabricante puede ocasionar daños y perjuicios.
- 21 Coloque la unidad sobre una superficie plana y firme, lejos de cualquier fuente de calor. No la utilice donde reciba luz solar directa o exista exceso de polvo, calor, frío o humedad.
- 22 Evite que el cable cuelgue del borde de una mesa, tome contacto con bordes filosos o superficies calientes.
- 23 Apague siempre la unidad antes de cambiar los accesorios.
- 24 No haga funcionar el equipo cuando aparezcan daños notorios sobre partes eléctricas activas.
- 25 No abra la carcasa, ya que puede causar daños al equipo o choque eléctrico.

ADVERTENCIA:

La reparación del artefacto debe hacerla solamente personal técnico autorizado. Nunca utilice este aparato para otros fines no especificados en este manual. Verifique que el voltaje indicado coincida con el voltaje local. Guarde este manual para futuras referencias.





DATOS TÉCNICOS

Modelo: UC-55CN

Características: 220-240V ~ 50Hz - 2000W

Capacidad: 55 Litros

Timer: Temporizador mecánico de 60 minutos

Accesorios:

- Bandeja
- Soporte rejilla

DESCRIPCION DE LAS PARTES

A. Cable y ficha

B. Luz indicadora de encendido

C. Perilla de temporizado

D. Selector de tipo de cocción

E. Selector de temperatura

F. Elementos calentadores (superior e inferior)

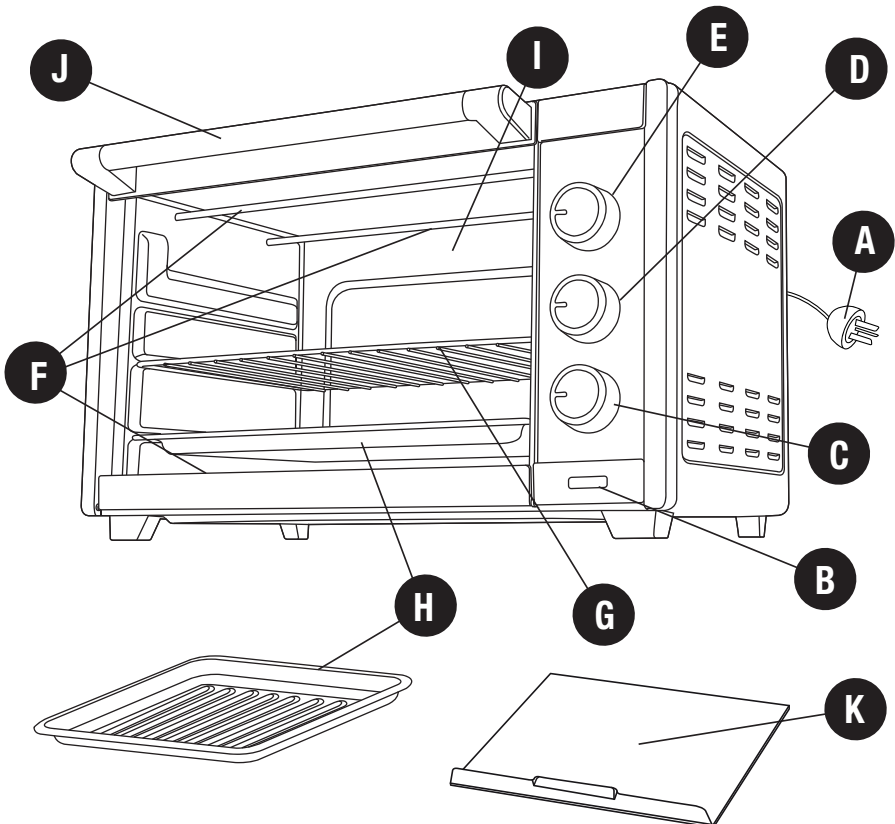
G. Soporte rejilla

H. Bandeja

I. Puerta de vidrio

J. Asa de puerta

K. Bandeja recoge migas





ANTES DE UTILIZAR EL HORNO POR PRIMERA VEZ:

- 1 - Limpie todos los accesorios con detergente suave para vajillas y enjuague con agua limpia. Seque todos los accesorios cuidadosamente y colóquelos nuevamente en el horno.
- 2 - Caliente el horno a la máxima temperatura (250°C) por aproximadamente 15 minutos para eliminar el olor de embalado que puede permanecer después del transporte.



USO DEL HORNO

CONSEJOS ÚTILES:

Si bien no es necesario precalentar siempre el horno, obtendrá mejores resultados si calienta el horno antes de cocinar algunas comidas delicadas como pueden ser carnes y tortas.



CÓMO HORNEAR:

- 1 - Coloque la bandeja o el soporte rejilla, conteniendo el alimento a cocinar, en el anaquel y en la posición deseada.
- 2 - Cierre puerta del horno.
- 3 - Seleccione la temperatura deseada.
- 4 - Coloque el selector del modo de cocción en la posición (ambos calentadores).
- 5 - Seleccione el tiempo de cocción deseado mediante la perilla del temporizador.
- 6 - Una vez seleccionado el tiempo, el horno comenzará automáticamente a funcionar.
- 7 - Cuando llegue al tiempo deseado de cocción, una campanilla le avisará que el proceso ha finalizado, apagándose automáticamente.
- 8 - Usted puede llevar a cero el tiempo de cocción en cualquier momento si ve que el alimento ya está listo, del mismo modo, puede aumentar el tiempo en cualquier momento si necesita más cocción.



CÓMO ASAR TIPO PARRILLA

- 1 - Coloque el soporte rejilla, conteniendo el alimento a cocinar. Coloque en el anaquel más bajo la bandeja. (Esto es importante ya que en los alimentos que puedan desgrasar con la cocción, dicho goteo de grasa será retenido por la bandeja)
- 2 - Cierre puerta del horno, o puede dejar la puerta a medio abrir si lo desea.
- 3 - Seleccione la temperatura deseada.
- 4 - Coloque el selector del modo de cocción en la posición (calentador superior).
- 5 - Seleccione el tiempo de cocción deseado mediante la perilla del temporizador.
- 6 - Una vez seleccionado el tiempo, el horno comenzará automáticamente a funcionar.
- 7 - Cuando llegue al tiempo deseado de cocción, una campanilla le avisará que el proceso ha finalizado, apagándose automáticamente.
- 8 - Usted puede llevar a cero el tiempo de cocción en cualquier momento si ve que el alimento ya está listo, del mismo modo, puede aumentar el tiempo en cualquier momento si necesita más cocción.



CÓMO UTILIZAR LA FUNCIÓN CONVECCIÓN

Es recomendable siempre cuando se cocinan masas o bizcochuelos y para los gratinados. En algunas carnes es mejor no usar esta función ya que puede secar demasiado al alimento si lo que se desea es que quede más jugoso.



SELECTOR DE TIEMPO

Gire la perilla para seleccionar el tiempo de cocción deseado.

El horno se detendrá automáticamente cuando el tiempo seleccionado se complete y sonará una campanilla de alerta.





DESCRIPCIÓN DE SÍMBOLOS	
TEMP. °C	CONTROL DE TEMPERATURA
FUNCIONES	SELECTOR DEL ELEMENTO CALENTADOR
	CALENTADOR SUPERIOR
	CALENTADOR INFERIOR
	AMBOS CALENTADORES
	CALENTADOR SUPERIOR C/CONVECCIÓN
	CALENTADOR INFERIOR C/CONVECCIÓN
	AMBOS CALENTADORES C/CONVECCIÓN
TIEMPO	TEMPORIZADOR

A CONTINUACIÓN LES PROPORCIONAMOS LA SIGUIENTE TABLA DE EQUIVALENCIAS:	
Grados Celsius	(°C)
Súper bajo	90° / 120°
Muy bajo	140° / 150°
Moderado	180° / 190°
Caliente	200° / 220°
Muy caliente	250°

TABLA PARA COCCIÓN			
Tipo de alimento	Cantidad (Piezas)	Tiempo (Minutos)	Recomendaciones
Pollo	1 - 6	30 - 45	Coloque el pollo dentro de la bandeja, luego de 20 minutos gírelo y continúe cocinando hasta que los jugos comiencen a secarse
Salchicha	1 - 8	15 - 18	Gire las salchichas en intervalos determinados para que la cocción se muestre pareja.
Hamburguesa	1 - 6	20 - 25	Las hamburguesas deben cocinarse unos 15 minutos y luego voltéelas para continuar su cocción hasta que queden bien doradas.
Bife	1 - 2	25 - 35	Coloque el bife dentro de la bandeja, luego de 15 minutos gírelo y continúe cocinando hasta lograr el punto deseado.
Carne de cerdo	1 - 6	30 - 40	Cocine los primeros 20 minutos a mayor temperatura y luego continúe a temperatura moderada hasta que la/s pieza/s se vean dorada/s pero jugosa/s.
Pescado	1 - 6	25	Coloque el pescado dentro de la bandeja, luego de 10 de cocción media/alta, pase a cocción lenta hasta que se comience a desmenuzar.
Pan o masas	1 - 4	7 - 10	Si desea lograr una superficie del pan o masa más dorada, coloque la bandeja en el nivel más alto del horno.



Importante:

La información de esta tabla es solo de referencia. Usted debe ajustar los tiempos de acuerdo al gusto personal.



CONSEJOS ÚTILES:



- Para sacarle el máximo partido a tu horno, hemos elaborado una serie de consejos que te ayudarán.
- El horno eléctrico es el ideal con el estilo de vida que llevamos en la actualidad, además proporciona una cocción de forma más homogénea que el de gas y facilita mucho más la limpieza.
- Nuestros hornos eléctricos disponen de programas de calentamiento, calor inferior y superior, grill e incluso también puedes utilizarlo para descongelar y tostar.
- Mantén siempre limpio tu horno, coloca bien la bandeja, centrada, para que así la cocción sea más homogénea.
- Si bien no es necesario precalentar siempre el horno, obtendrá mejores resultados si calienta el horno antes de cocinar algunas comidas delicadas como pueden ser carnes y tortas.
- Para calcular el tiempo de cocción, se debe tener en cuenta la textura del alimento que cocinas y su tamaño e incluso, la cantidad de grasa o fibra que posee lo que cocinarás.
- Apaga siempre el horno un poco antes de que termine el tiempo de cocción, de esta manera utilizarás el calor residual para rematar el plato sin que se pase el tiempo de cocción. Para algunas recetas es mejor utilizar una bandeja de vidrio que retiene el calor mucho mejor.
- El horno pone a tu disposición una cantidad de técnicas de cocción que debes aprovechar, como cocinar al papillote, al baño maría, el gratinado, los asados, etc. Si cocinas carnes que tienen algo de grasa, échales poco aceite y aprovecha la propia grasa de la carne, así, conseguirás que quede más jugosa. Dora bien las piezas por todos los lados y así conseguirás una costra protectora que asegure que los jugos impregnarán el interior de la carne.
- Realizarles algunos cortes a la porción de carne resulta un error, ya que los jugos tienen así una vía de escape y la consecuencia será una carne más reseca.
- Siempre es recomendable cuando se cocinan alimentos que desgrasan, hacerlo utilizando solo las resistencias superiores y colocando una bandeja debajo del grill, ya que de hacerlo con las inferiores solo se logrará calentar las grasas depositadas en la bandeja y provocará que aparezcan humos indeseables.
- Para poder tener éxito en la elaboración de postres, pasteles y tortas, es muy importante tener en cuenta la temperatura del horno.



LIMPIEZA

- 1 - Es importante limpiar la unidad entera después de cada uso para evitar la acumulación de grasa y así evitar olores desagradables.
- 2 - Deje enfriar la unidad y desenchufe del tomacorriente antes de limpiarla.
- 3 - No sumerja la unidad en agua ni la lave bajo el chorro de agua.
- 4 - Se pueden lavar la parrilla removible y la bandeja como cualquier tipo de vajilla.
- 5 - Limpie la parte externa del horno con una esponja húmeda.
- 6 - No utilice limpiadores abrasivos o utensilios filosos para limpiar el horno ya que pueden rayar los mismos.
- 7 - Deje secar todas las partes y superficies antes de utilizar el horno.



EXPLICACIÓN DE LOS SÍMBOLOS



El signo de exclamación dentro del triángulo equilátero intenta alertar al usuario de la presencia de instrucciones operativas y de mantenimiento importantes en texto que acompaña este producto.



El relámpago con cabeza de flecha dentro de un triángulo equilátero intenta alertar al usuario de la presencia de "tensiones peligrosas" no aisladas, dentro del producto, que pueden ser de suficiente magnitud como para constituir un riesgo de descarga eléctrica para las personas.



HORNO ELÉCTRICO

Modelo: UC -55CN

Tensión Nominal: 220-240V ~ 50Hz

Consumo: 2000W

Origen: Argentina

DATOS Y ESPECIFICACIONES SUJETOS A
MODIFICACIÓN SIN AVISO PREVIO

DISTRIBUYE Y GARANTIZA **FIRST RATE S.A.**
(C1003ABH) RECONQUISTA 336 - PISO 6 OF. 65
CABA - REPÚBLICA ARGENTINA
FABRICA NEXINA SA.
CUIT 30714765627
Dir: Montevideo 184. Piso 6. Of A. CABA.



ultracomb

Va con vos



/ultracomb



/mundoultracomb



/ultracomb