

Inspired in real life

VONDOM

Home Design

Manual de instrucciones
T8 FLAT Y T12 FLAT

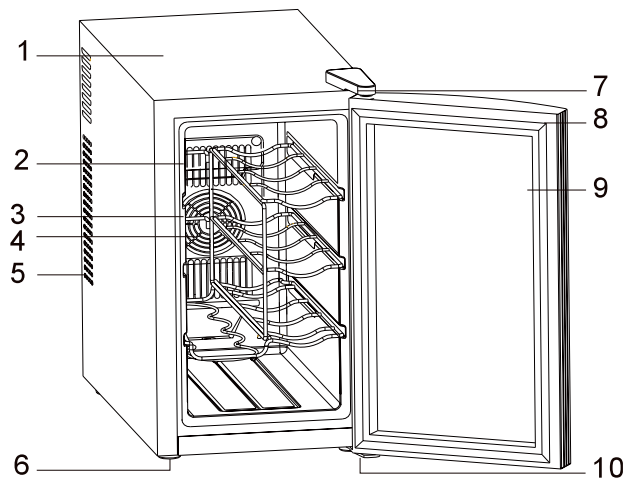


*Conserve la factura de compra para validar la garantía

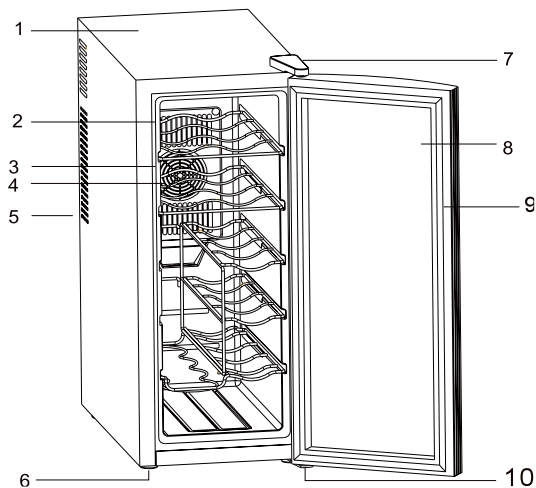
Índice

Partes de la cava de vinos	3
Diagrama de control del circuito eléctrico	4
Instrucciones de seguridad	4
Instrucciones de instalación	5
Capacidad de la cava	5
Funcionamiento	5
Configuración de los controles de temperatura	6
Cuidado y mantenimiento	7
Guía de resolución de problemas	8
Garantía limitada para modelos de cavas de vinos termoelectricas	9

Partes de la cava de vinos



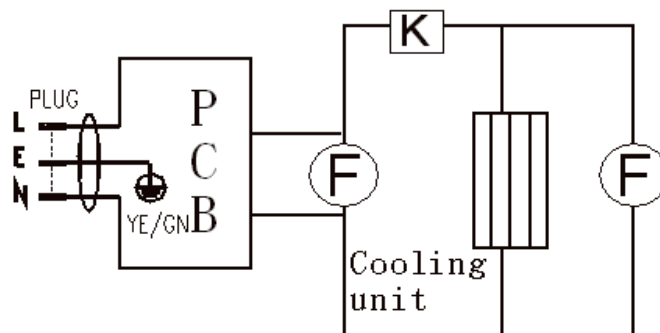
- | | |
|------------------------------------|----------------------------------|
| 1. Gabinete | 6. Patas niveladoras |
| 2. Estante (Total 3) | 7. Bisagra superior con cobertor |
| 3. Ventilador de frío | 8. Puerta de vidrio espejada |
| 4. Cubierta del ventilador de frío | 9. Burlete |
| 5. Orificios de ventilación | 10. Bisagra inferior |



- | | |
|------------------------------------|----------------------------------|
| 1. Gabinete | 6. Patas niveladoras |
| 2. Estante (Total 5) | 7. Bisagra superior con cobertor |
| 3. Ventilador de frío | 8. Puerta de vidrio espejada |
| 4. Cubertor del ventilador de frío | 9. Burlete |
| 5. Orificios de ventilación | 10. Bisagra inferior |

Modelo N°	T8 FLAT	T12 FLAT
Capacidad	25 L	35 L
Voltaje	110-120 /220-240V	110-120 /220-240V
Frecuencia (Hz)	50/60	50/60
Potencia (W)	70	65
Rango de temperatura	10° a 18° C	10° a 18° C
Peso Neto	9.5 Kg	12.3
Peso Bruto	11 Kg	13.3
Dimensiones (Ancho*Alto*Prof)	25.2x50x45 Cm	25.2x50x63.5 Cm
Embalaje (Ancho*Alto*Prof)	29x53.8x47.1 Cm	29x54x66x4 Cm

Diagrama de control de circuito eléctrico



Gracias por comprar una cava de vinos VONDOM. Su funcionamiento es muy simple, antes de utilizarla lea y siga las instrucciones operativas y las normas de seguridad.

Instrucciones de Seguridad

ADVERTENCIA

Para evitar el riesgo de incendio, descarga eléctrica, o heridas cuando utiliza la unidad, siga las siguientes precauciones básicas:

- Lea las instrucciones completas antes de utilizar la cava de vinos.
- Nunca permita que los niños operen, jueguen, o se metan dentro de la unidad.
- No mueva la cava mientras está cargado con vinos.
- Recuerde siempre desenchufar el equipo antes de limpiarlo.
- Nunca limpie las piezas de la unidad con líquidos inflamables.
- Los gases pueden crear un peligro de incendio o explosión.

- Si se daña el cable de alimentación, comuníquese con un electricista matriculado para reemplazarlo y evitar riesgos.
- Para evitar dañar el burlete de la puerta, asegúrese de mantener la puerta bien abierta cuando saque los estantes de la guía.

Antes de utilizar por primera vez su cava de vinos VONDOM

Deje reposar su cava de vinos durante 3 horas aproximadamente, antes de conectarlo. Esto reducirá la posibilidad de desperfectos técnicos en el sistema de enfriamiento.

También, asegúrese de que el gabinete este nivelado, esto eliminara cualquier vibración.

Instrucciones de instalación

- Para la buena circulación de aire, recomendamos no instalar esta cava en sótanos o lugares cerrados y/o calurosos. Esta cava fue diseñada para uso doméstico. El respiradero de la unidad no debe ser bloqueado.
- Su cava de vino se debe colocar en una superficie plana y firme.
- No exponga la cava de vino directamente a la luz solar o a una fuente de calor tal como hornos, radiadores, calentadores, etc. De la misma forma, un ambiente extremadamente frío puede causar que la cava no funcione de la forma adecuada.
- Para nivelar la cava de vinos, ajuste la pata delantera de nivelación ubicada en la parte inferior.
- No abra la puerta muy a menudo, para evitar el escape del aire frío.
- Este producto no se ha diseñado para ser empotrado. Es muy importante que esté instalado en un lugar con buena ventilación. En caso de desear instalarlo en un mueble debe dejar por lo menos 5 cm de espacio entre la cava y la pared, tanto de atrás como de los costados.
- Luego de enchufar la unidad y setearla en la temperatura deseada debe esperar 2 o 3 horas antes de colocar las botellas en su interior.

Capacidad de la cava


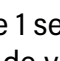
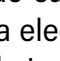


- Modelo T8Flat: En esta cava puede conservar hasta 8 botellas estándar de 750ml. Algunas botellas pueden diferir en tamaño y dimensión, lo que puede variar la capacidad máxima de almacenamiento. Tiene lugar para 4 botellas colocadas en forma horizontal y 4 botellas en forma vertical.
- Modelo T12Flat: En esta cava puede conservar hasta 12 botellas estándar de 750ml. Algunas botellas pueden diferir en tamaño y dimensión, lo que puede variar la capacidad máxima de almacenamiento. Tiene lugar para 8 botellas colocadas en forma horizontal y 4 botellas en forma vertical.

Funcionamiento

Se debe colocar la cava de vinos en un lugar donde la temperatura ambiente oscile entre (10°C-25°C). Si la temperatura ambiente es mayor o menor a este rango, el rendimiento de la unidad puede verse afectado.

Configuración de los controles de temperatura



- Presione el botón  durante 2 segundos para desbloquear el panel de control. Escuchará un sonido "BEEP" cuando el control haya sido desbloqueado.
- Para cambiar la visualización de temperatura en grados Fahrenheit a grados Celsius presione el botón  durante 1 segundo. El indicador de grado Celsius o Fahrenheit aparecerá en color azul en la ventana de visualización de temperatura LED.
- Cuando el panel de control está activado, presione el botón  y la pantalla LED y la luz interior se apagarán. Puede presionar el botón nuevamente y la pantalla LED y la luz interior se encenderán. La luz interior se apagará automáticamente luego de estar encendida 10 minutos.
- Con el botón  sube 1º la temperatura deseada.
- Con el botón  desciende 1º la temperatura deseada.
- Estos modelos están equipados con un sistema de bloqueo automático del control de temperatura, el cual se activa automáticamente 12 segundos después de la última vez que se oprimió un botón.

Puede configurar la temperatura según sus necesidades.

Cuando configure la temperatura de su refrigerador de vinos podrá hacerlo de a 1 grado hacia arriba o hacia abajo. La temperatura elegida titilará en la pantalla LED alrededor de 5 segundos y luego la pantalla volverá a mostrar la temperatura del interior del gabinete. Al cabo de unas horas el refrigerador trabajará y llevará la temperatura interior del gabinete al valor deseado.

La temperatura que desea configurar aumentará o disminuirá de a 1°C y podrá establecerse entre 10° y 18° C.

Les recordamos que estas cavas no tienen motor compresor y funcionan por método peltier, Por lo cual, sentirán funcionar su ventilador en forma permanente. Además, puede haber una variabilidad en la temperatura del display de aproximadamente 2 grados. Esto es completamente normal, ya que se ve afectado por las temperaturas exteriores que rodean a la cava de vinos.

Cuidado y mantenimiento

Fuera de uso por tiempos prolongados

- Si la unidad no será utilizada por periodos largos; desenchufe su cava de vinos.
- Limpie y seque el interior.
- Deje la puerta levemente abierta para permitir que se seque totalmente.
- Si su cava no se seca completamente, puede empezar a oler mal o desarrollar moho. Si esto ocurre, siga las instrucciones de limpieza que se describen a continuación.

Limpieza del cava de vinos

- Desenchufe la unidad y retire todas las piezas inclusive los estantes y la rejilla.
- Limpie las superficies internas con agua tibia y un detergente neutro con un paño húmedo.
- Seque todas las superficies a fondo.
- NO utilice limpiadores abrasivos.
- Utilice agua con jabón neutro para limpiar el sello de la puerta.
- Retire el contenedor de agua ubicado en la parte inferior trasera de la cava. Vacíelo y límpielo.

Limpieza de Filtros

- Es importante corroborar que los filtros de aire no estén obstruidos y limpiarlos cada 6 meses aproximadamente para que la cava funcione correctamente. Para ello desenchufe la unidad, retire rejilla de plástico negra que se encuentra en la parte trasera de la unidad haciendo presión hacia abajo y limpie el orificio del filtro con un trapo seco o una pequeña aspiradora. Realice esta misma limpieza sobre la rejilla de ventilación que extrajo anteriormente y colóquela nuevamente

Traslado del cava de vinos

- Retire todas las piezas.
- Sujete con cinta adhesiva todas las piezas sueltas (estantes) dentro de la cava de vinos
- Levante la pata ajustable hasta la base para evitar daños.
- Asegúrese que la cava se encuentre firme en posición vertical durante el transporte.
- Nunca sostenga el equipo desde la puerta.

Apagón: Si ocurre un corte de la energía, no abra la puerta más de lo necesario, para conservar el aire frío.

Guía de resolución de problemas

Puede resolver fácilmente los problemas comunes del Refrigerador de Vinos. Pruebe las sugerencias indicadas a continuación para resolver el problema antes de llamar al servicio técnico.

Problema	Causa Posible
La cava de vinos no funciona.	No está enchufado. La unidad está apagada. Saltó el disyuntor o se quemó un fusible.
La cava de vinos no enfría lo suficiente.	Verifique la configuración del control de temperatura. Debido a la temperatura externa, se requiere una configuración de control de temperatura mayor. La puerta se abre con frecuencia. La puerta no cierra completamente. El burlete de la puerta no cierra adecuadamente.
Se enciende y se apaga frecuentemente.	La temperatura ambiente es mayor que lo normal. La puerta se abre con frecuencia. La puerta no cierra completamente. El control de temperatura no se configuró correctamente. El burlete de la puerta no cierra adecuadamente.
La luz no funciona	No está enchufado. Saltó el disyuntor o se quemó un fusible. Se quemó la lamparita. El botón de la luz está en "OFF".
Vibraciones	Verifique que la cava de vinos esté nivelado en una superficie plana.
La cava de vinos hace mucho ruido.	El sonido de la vibración puede provenir del flujo del refrigerante, lo cual es normal. A medida que termina cada ciclo, puede escuchar el gorgoteo causado por el flujo del refrigerante en La cava de vinos. La contracción y dilatación de las paredes internas pueden provocar chasquidos y crujidos. La cava de vinos no está nivelada.
La puerta no cierra adecuadamente.	La cava de vinos no está nivelada. Se cambió incorrectamente la dirección de apertura de la puerta. El burlete está sucio. Los estantes no están en la posición correcta.

Garantía limitada para cavas de vino Vondom

Se garantiza que este producto de calidad se encuentra libre de defectos de fabricación en material y mano de obra, siempre que la unidad se use bajo las condiciones de funcionamiento normales propuestas por el fabricante.

GARANTIA 12 MESES: Durante los primeros 12 meses, todas las partes eléctricas de este producto que se encuentren defectuosas, incluyendo todas las unidades selladas del sistema, se repararán o cambiarán a opción del garante, sin cargo alguno por el comprador ORIGINAL. Las partes que se consumen (por ej. Lámparas) no están garantizadas por ningún periodo de tiempo.

El comprador pagará por el flete de regreso de la cava en reparación. En caso de que la empresa se haga responsable del flete de retiro y regreso, no se responsabiliza por los golpes u otros daños que pudiesen causarle durante el traslado de la cava de vinos.

Visite www.vondom.com.ar o envíenos un e-mail a: clientes@decoratiosa.com y contáctese con el área de Servicio Post Venta, ellos lo derivarán a un técnico autorizado. Si cualquier otro servicio técnico lleva a cabo la reparación en la unidad todas las obligaciones de nuestra empresa bajo esta garantía se verán terminadas.

Decoratio S.A no se hará responsable por cualquier daño que sufran las botellas de vino.

Estipulaciones generales:

La garantía de su cava de vinos no considera perjuicios causados por cualquiera de las siguientes causas:

1. Corte de Corriente
2. Daño en tránsito cuando se traslada la cava.
3. Corriente eléctrica inadecuada como baja tensión, conexiones defectuosas o fusibles inadecuados.
4. Accidente, alteración, abuso o mal uso del aparato como circulación inadecuada de aire en la habitación o condiciones de funcionamiento anormales (temperaturas de la habitación demasiado altas o bajas)

Es imprescindible presentar la factura de compra al momento de hacer el reclamo de garantía. De lo contrario, la reparación de su equipo no quedará cubierta por la misma. Deberá guardar su factura de compra. En caso de que su cava de vinos haya sido un regalo, por favor solicite a quien se la ha obsequiado un comprobante de compra que contenga el número y fecha de factura. De esta manera, la cava de vinos estará cubierto por esta garantía.

VONDOM
Inspired in real life