

SMARTLIFE



**SANDWICHERA ELÉCTRICA
SL-SWD5000**

MANUAL DE INSTRUCCIONES

Antes de utilizar el producto, lea atentamente el manual de usuario y consérvelo para futuras referencias.
Antes de enchufarlo, examine si el tomacorriente está correctamente conectado a tierra para garantizar su seguridad.

INSTRUCCIONES IMPORTANTES DE SEGURIDAD

Al usar electrodomésticos, siga siempre las precauciones básicas de seguridad, incluso las siguientes:

1. Lea todas las instrucciones.
2. Asegúrese de que el suministro eléctrico coincida con el voltaje indicado en la placa con especificaciones de la sandwichera.
3. No permita que el cable cuelgue por el borde de la mesa o mesada ni que toque superficies calientes.
4. No use ningún artefacto con el cable o el enchufe dañados, si el artefacto funciona mal o si está dañado de alguna manera. Lleve el artefacto al centro de reparaciones autorizado más cercano para que lo examinen, reparen o ajusten.
5. Si el cable se daña, debe ser reemplazado por el fabricante, su agente de servicio o una persona calificada para evitar un peligro.
6. Los niños deben estar supervisados para garantizar que no jueguen con la sandwichera.

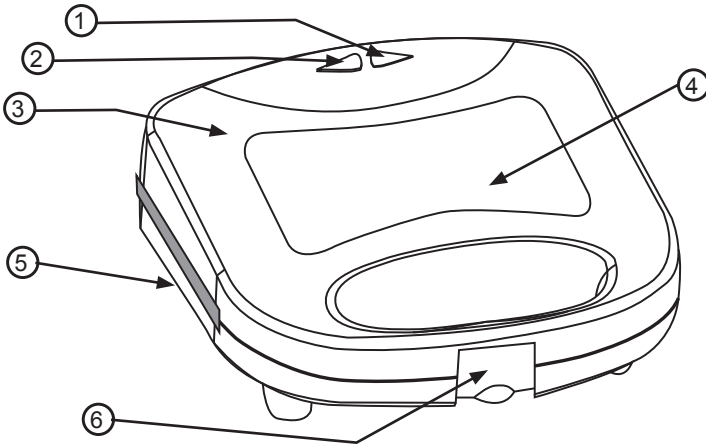
CUIDADO

Para reducir el riesgo de lesión personal o daño a bienes/propiedad:

- Este artefacto está destinado a uso doméstico no industrial ni comercial en interiores. No lo use al aire libre o para otros fines.
- No permita que el cable cuelgue donde alguien podría tropezarse con él o tirar de él (por ejemplo, por el borde de una mesa o mesada).

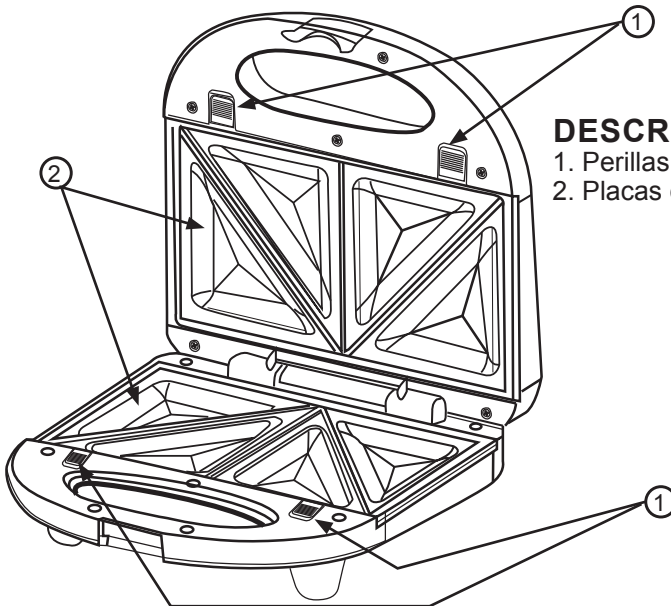
7. El uso de accesorios no recomendados por el fabricante del artefacto puede causar incendios, descargas eléctricas o daños personales.
8. Desenchufe cuando no esté en uso y antes de limpiar. Permita que se enfríe antes de colocar o quitar accesorios y antes de limpiar.
9. Este artefacto puede ser usado por niños mayores de 8 años y personas con discapacidades físicas, sensoriales o mentales disminuidas o con falta de experiencia y conocimiento si han obtenido supervisión o instrucción con respecto a su uso de una manera segura y comprenden los peligros involucrados. Los niños no deben jugar con la sandwichera. Los niños no deben limpiar el artefacto ni realizarle tareas de mantenimiento del usuario a menos que sean mayores de 8 años y cuenten con supervisión.
10. Mantenga el artefacto y su cable fuera del alcance de niños.
11. Para evitar incendios, descargas eléctricas y lesiones personales, no sumerja el cable, el enchufe y la unidad en agua u otro líquido. Si esto sucede, no vuelva a usar la sandwichera. Deséchela.
12. Este artefacto tiene un enchufe con conexión a tierra. Asegúrese de que el tomacorrientes en su casa tenga conexión a tierra.
13. No deje la sandwichera sin supervisión.
14. Use el artefacto sobre una superficie segura, nivelada y seca.
15. No coloque la sandwichera sobre hornallas a gas o eléctricas calientes ni cerca de ellas, ni en un horno caliente.
16. No use al aire libre.
17. Use el artefacto solo para los fines provistos.
18. No limpie con limpiadores, lana de acero u otro material abrasivo.
19. No introduzca alimentos de tamaño excesivo, papel de aluminio u otros utensilios en la sandwichera.
20. No toque las superficies calientes. Use agarraderas o perillas.
21. Este artefacto está destinado a ser usado en aplicaciones domésticas.
22. La sandwichera no está destinada a funcionar mediante un temporizador externo o un sistema separado de control remoto.
23. La temperatura de las superficies exteriores puede ser alta mientras el artefacto está en funcionamiento.

CONOZCA LA SANDWICHERA ELÉCTRICA



DESCRIPCIÓN

- | | |
|---------------------------|------------------------|
| 1. Indicador de estado | 4. Pieza de decoración |
| 2. Indicador de encendido | 5. Cuerpo inferior |
| 3. Cuerpo superior | 6. Lengüeta de cierre |



DESCRIPCIÓN

- | |
|---------------------------|
| 1. Perillas de liberación |
| 2. Placas de cocción |

ANTES DEL PRIMER USO

Antes del primer uso, unte la placa de cocción con aceite y tueste dos rebanadas de pan, según las siguientes instrucciones. Después de tostar, desenchufe del tomacorrientes y deje enfriar. Limpie las placas de cocción con un paño húmedo. Descarte las primeras rebanadas tostadas.

FUNCIONAMIENTO

1. Enchufe al voltaje especificado. El indicador de encendido se iluminará de rojo y la unidad comenzará a precalentarse.
2. Mientras se precalienta, prepare el sandwich o la masa para waffles.
3. Una vez que la superficie de cocción haya alcanzado la temperatura pre-determinada, el indicador de encendido se iluminará de verde y la sandwichera estará lista para usar.
4. Una vez que la luz verde esté activada, el tostado demorará unos 6 a 8 minutos. Después del tostado, abra el artefacto y retire el sandwich usando una espátula de plástico. Puede detener el proceso de tostado desenchufando la sandwichera en cualquier momento.

PRECAUCIÓN

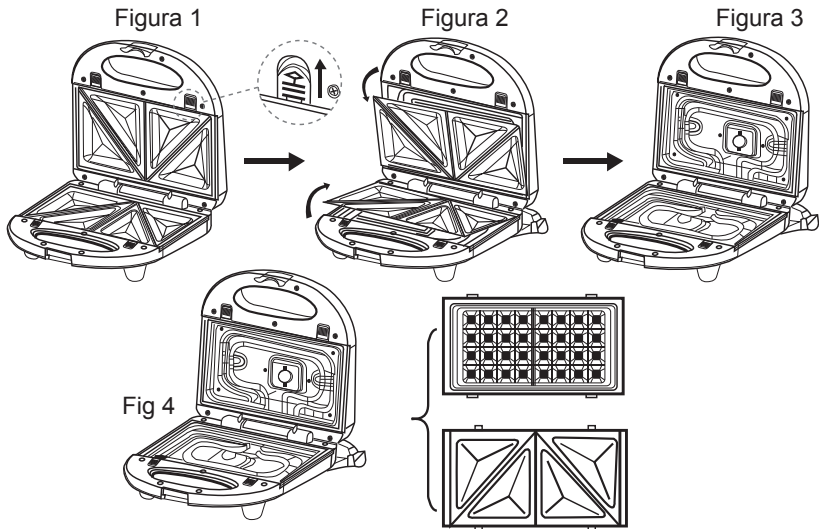
1. Si introduce demasiados alimentos en la sandwichera, no podrá cerrarla. No la cierre ejerciendo demasiada fuerza, ya que podría dañar la agarradera.
2. No utilice tenedores o cuchillos filosos para quitar los alimentos, ya que podría dañar el revestimiento antiadherente de la superficie de cocción. Use solo utensilios de madera o plástico resistentes al calor.
3. Antes de quitar la placa de cocción, asegúrese de que el artefacto esté desenchufado y la placa esté fría.
4. **Advertencia: No toque la placa de cocción durante el funcionamiento. Como está muy caliente, podría provocar quemaduras por contacto.**

LIMPIEZA Y MANTENIMIENTO

Limpie la sandwichera después de cada uso. Desenchufe el artefacto y deje enfriar por completo antes de limpiar.

- INTERIOR: use un paño suave húmedo para limpiar las superficies de cocción y seque bien.

De forma alternativa, puede tirar de las dos pestañas hacia afuera para liberar las placas de cocción y retirarlas, levantándolas (vea las Figuras 1-4). ANTES, ASEGURESE QUE DICHAS PLACAS SE HAYAN ENFRIADO POR COMPLETO PARA EVITAR QUEMADURAS. Luego, puede limpiarlas con un paño suave humedo con agua jabonosa o en un lavavajillas.



- EXTERIOR: limpie con un paño suave humedecido levemente con agua jabonosa caliente y seque con un paño suave.

1. Nota: No use limpiadores ni esponjas abrasivos para limpiar las placas de cocción
2. Después de limpiar, cierre y bloquee la agarradera.
3. Guarde la sandwichera en un lugar fresco y seco, fuera del alcance de los niños. Puede apoyar el artefacto de forma vertical para minimizar el espacio de guardado.
4. Si surge algún problema, comuníquese con el centro de servicio autorizado para solicitar ayuda.

SEÑALES DE ADVERTENCIA IMPORTANTES PARA LA INSTALACIÓN



- Conecte el cable a una toma de alimentación CA 220V-240V/50Hz y utilice la toma de alimentación únicamente para este electrodoméstico. No utilice extensiones.

- Si comparte el tomacorriente de pared con otros aparatos mediante una

regleta o un cable de extensión se puede producir una descarga eléctrica o un incendio.

- Compruebe que el voltaje, la frecuencia y la corriente coincidan con las especificaciones del producto. De no hacerlo se puede producir una descarga eléctrica o un incendio. Conecte el enchufe en el tomacorriente firmemente.
- Elimine regularmente cualquier sustancia ajena como polvo o agua de los terminales y los puntos de contacto del enchufe de alimentación con un paño seco.
- Desconecte el enchufe de alimentación y límpielo con un paño seco. De no hacerlo se puede producir una descarga eléctrica o un incendio.
- Conecte el enchufe de alimentación en el tomacorriente de pared en la dirección correcta de manera que el cable se dirija hacia el piso. Si conecta el enchufe de alimentación en la dirección opuesta, los cables eléctricos dentro del cable se pueden dañar y provocar una descarga eléctrica o un incendio.
- Mantenga los materiales de embalaje lejos del alcance de los niños, ya que pueden ser peligrosos para éstos. Si un niño mete la cabeza en una bolsa, se puede asfixiar.
- Este aparato debe tener la conexión a tierra adecuada.
- No realice la conexión nunca en una tubería de gas, un caño de agua de plástico ni en una línea de teléfono. Se puede provocar una descarga eléctrica, un incendio, una explosión o problemas con el producto.
- Nunca enchufe el cable de alimentación en un tomacorriente que no esté correctamente conectado a tierra y que no siga las normas locales y nacionales.
- No instale este aparato cerca de un calentador o materiales inflamables.
- No instale este aparato en un lugar con humedad, aceites o polvo, que esté expuesto a la luz directa del sol o al agua (gotas de lluvia).
- No lo utilice con un transformador eléctrico. Se puede provocar una descarga eléctrica o un incendio.
- No lo utilice con un cable o un enchufe de alimentación dañados ni en un tomacorriente de pared suelto. Se puede provocar una descarga eléctrica o un incendio.
- No tire del cable de alimentación ni lo doble excesivamente.
- Evite retorcer o enrollar el cable de alimentación.
- No cuelgue el cable de alimentación de un objeto metálico, no coloque objetos pesados sobre el cable de alimentación, no lo ponga entre objetos ni por detrás del aparato. Se puede provocar una descarga eléctrica o un incendio.
- No tire del cable de alimentación para desenchufarlo.
- Para desenchufar el cable sujételo por el enchufe. De no hacerlo se puede producir una descarga eléctrica o un incendio.



MEDIOAMBIENTE

No deseche el artefacto con los residuos domésticos normales. Llévelo a un punto de recolección oficial para su reciclaje. Al hacerlo, contribuye con el cuidado del medioambiente.

SERVICIO TÉCNICO

ARGENTINA: Si necesita información o tiene una consulta, contáctese con el Centro de Servicio Autorizado al 0800-122-SMLF (7653) o por email: soporte@smartlife.com.ar

URUGUAY: Joaquín Requena 1374 Tel.: 2401-1976.

Para más información de servicios técnicos en el interior del país visite www.smartlife.com.uy

ESPECIFICACIONES Y CARÁCTERÍSTICAS

Visuar S.A.: Origen China. 220-240V~; 50-60Hz; CL I; 700W

Visuar Uruguay S.A.: Origen China. 220-240V~; 50-60Hz; CL I; 700W

CERTIFICADO DE GARANTIA VISUAR S.A. / VISUAR URUGUAY S.A.

Modelo:	Fecha de Venta:
Nº de Serie:	

COMPRADOR	VENDEDOR
Nombre:	Factura Nº:
Dirección:	Sello y Firma del Comercio:

CONDICIONES GENERALES

Estimado cliente, en primer lugar reciba Ud. nuestro saludo y agradecimiento por haber elegido un producto SMARTLIFE. Le rogamos remitirse al Manual de Instrucciones adjunto para cuestiones relativas a las especificaciones técnicas de uso, instalación y mantenimiento del producto.

VISUAR S.A. garantiza al comprador de cada producto, la reparación del mismo y/o la reposición de las piezas que resultaren con defecto de fabricación durante el período de garantía, según las CONDICIONES GENERALES que figuran a continuación:

I- El período de garantía es 24 (veinticuatro) meses corridos siendo estos computados en todos los casos a partir de la fecha de compra que surja de la factura original correspondiente a la venta del producto por parte de un distribuidor autorizado por Visuar S.A. o Visuar Uruguay S.A.

II- La presente garantía no implica la reposición y/o reparación de los elementos o partes deteriorados por el uso normal del equipo (accesorios, piezas desgastables, pilas, baterías, cintas, lámparas, cabezas de audio/video, etc.). Esta garantía cubre mano de obra y repuestos.

III- El uso de este producto deberá hacerse siguiendo y respetando las especificaciones técnicas, instalación y consejos que se formulan en el "MANUAL DE INSTRUCCIONES, MANUAL DE INSTALACION y/o GUIA DEL USUARIO", que se entregan junto con el producto.

IV- Esta garantía no cubre desperfectos por incorrecta instalación, conexión, ni impericia en el manejo del producto, ello está indicado en el "MANUAL DE INSTRUCCIONES, MANUAL DE INSTALACION y/o GUIA DEL USUARIO", que se entregan junto con el producto.

VI- El servicio de esta garantía deberá ser solicitado exclusivamente a un SERVICIO TECNICO AUTORIZADO por Visuar S.A. o Visuar Uruguay S.A.

Visuar S.A. o Visuar Uruguay S.A. se compromete a realizar sus mejores esfuerzos para que las reparaciones que deban efectuarse bajo la presente garantía queden concluidas dentro del plazo que no excederá de los 90 días corridos, contados a partir de la entrega del producto a tales efectos, salvo caso fortuito o fuerza mayor.

VII- Esta garantía perderá y/o carecerá de validez en los siguientes casos:

1. Daños producidos por el transporte después de la compra.
2. Roturas, daños o desperfectos que no sean de fabricación.
3. Daños ocasionados por el mal manejo o uso abusivo del producto.
4. Derrame de sustancias sobre el producto.
5. Daños ocasionados por su utilización con corriente eléctrica que no corresponda o por fluctuación del voltaje provisto por las compañías de electricidad.

6. Daños producidos por incorrecta instalación o conexiones externas.
 7. Cualquier deterioro producido por siniestros, meteoros o accidentes diversos (rayos, incendios, inundaciones, descargas por líneas de tensión, etc.).
 8. Presencia de arena, líquido de pilas, agua, o cualquier elemento extraño en el interior del producto.
 9. Si el producto fue reparado por personal no autorizado por Visuar S.A. o Visuar Uruguay S.A. o ha sido modificado parcial o totalmente, o se le hubieran agregado elementos extraños al mismo.
 10. Defectos estéticos o cosméticos.
 11. Defectos que fuesen ostensibles o manifiestos al momento de la adquisición.
 12. Si el número de serie no coincidiera con el impreso en esta garantía o se observa su alteración.
- Esta enumeración no es de carácter taxativo, quedando excluidos de la presente garantía todos aquellos supuestos en los que en términos generales el funcionamiento anormal del producto se deba a causas que no sean directa y exclusivamente atribuible a Visuar S.A. o Visuar Uruguay S.A.
- VIII- Esta garantía conjuntamente con la boleta de compra debe permanecer en poder del usuario para ser presentada ante nuestro SERVICIO TECNICO AUTORIZADO, solamente si el producto requiere atención técnica dentro del período de garantía.
- IX- Este certificado de garantía es válido únicamente en el Territorio de la Republica Argentina o en la República Oriental del Uruguay, según corresponda.
- X- Todo conflicto vinculado a la aplicación del presente certificado de garantía se dilucidará en la jurisdicción de los tribunales de la Ciudad Autónoma de Buenos Aires, o en tribunales de la ciudad de Montevideo, según corresponda.
- XI- En todo momento, Visuar S.A. o Visuar Uruguay S.A. podrá optar por sustituir el producto objeto de esta garantía por otro de similares o superiores características técnicas, de acuerdo con las disponibilidades de productos al momento de la sustitución, sin que deba responder por daños y perjuicios especiales, consecuentes o incidentales, resultado de la venta, compra o uso de este producto, sin importar el motivo. Se excluye de esta garantía todo tipo de responsabilidad por daños y perjuicios especiales, consecuentes o incidentales (incluidos, pero sin limitarse a ellos, el lucro cesantes, costes por tiempo de indisponibilidad de uso del equipo, coste de reclamaciones de sus clientes por tales daños resultantes de la compra, uso o falla del producto), sin importar la causa del incumplimiento de cualquier garantía escrita implícita.

SERVICIO TECNICO AUTORIZADO

Argentina: Tel: 0800-122-SMLF (7653)

e-mail: soporte@smartlife.com.ar

HORARIO DE ATENCION: DE LUNES A VIERNES DE 8 A 16 HS.

Uruguay: Joaquín Requena 1374 Tel.: 2401-1976. Para mas información de servicios técnicos en el interior del país visite www.smartlife.com.uy

IMPORTANTE

PARA QUE ESTA GARANTÍA TENGA VALIDEZ DEBERÁ TENER LOS DATOS COMPLETOS QUE FIGURAN EN LA MISMA, Y ADEMÁS DEBE ESTAR ACOMPAÑADA POR LA FACTURA DE COMPRA ORIGINAL DEBIDAMENTE CONFECCIONADA POR LA CASA VENDEDORA.



Visuar S.A.

B. Quinquela Martín 1924 -C1296ADN
Ciudad Autónoma de Buenos Aires - Argentina.
Tel: (011) 4109.3000 - www.visuar.com.ar

Visuar Uruguay S.A.

Ruta 101 Km. 28.600
Canelones - Uruguay
Tel.: +598.2288 2288 - www.visuar.com.uy

SMARTLIFE

En **Argentina**: Importado, distribuido y garantizado por Visuar S.A. Quinquela Martín 1924, C1296ADN, C.A.B.A., Argentina. C.U.I.T.: 30-65553446-2. www.visuar.com.ar

En **Uruguay**: Importado, distribuido y garantizado por Visuar Uruguay S.A. Ruta 101 Km. 28.600, Canelones, Uruguay. RUT N° 216175440017. www.visuar.com.uy

