

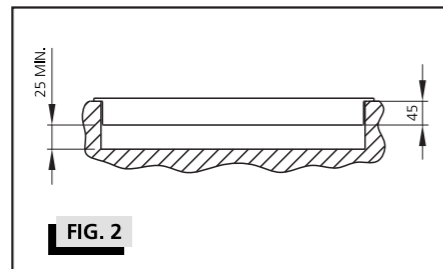
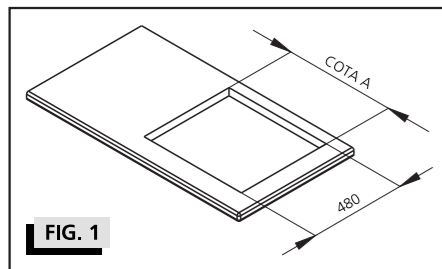
# Estimado cliente:

Ante todo queremos agradecerle su preferencia por los productos Volcán. Nuestra marca, una de las pioneras y más tradicionales del mercado, le garantiza el mejor resultado en toda nuestra línea de productos. Para realizar una operación segura y sin riesgos, lea atentamente este manual antes de utilizar los artefactos.

## INSTALACION

### MONTAJE DEL ANAFE

Los Anafes Eléctrico Volcán fueron previstos para instalarse exclusivamente empotrados. Para optimizar los resultados, es imprescindible respetar estrictamente las condiciones de instalación que se indican a continuación. La superficie de apoyo donde se instalará el artefacto, debe ser capaz de resistir como mínimo una temperatura de 100°C. Evite la instalación del mismo cerca de productos inflamables, como cortinas, telas, materiales plásticos, etc. Practique en el mueble una caladura como la indicada en la fig. 1 según el modelo adquirido. Recuerde respetar una distancia mínima de 50 mm desde el borde del aparato hasta las paredes adyacentes.



ANAFE	EF4AEV	EF2AEV
COTA A	560	270

Se aconseja no instalar ninguno de los artefactos apoyando su base inferior directamente sobre el mueble soporte. Deje siempre una separación de por lo menos 25 mm desde la parte inferior de la base metálica (fig.2).

**IMPORTANTE:** La superficie sobre la cuál se va a instalar el anafe debe ser perfectamente plana, de no ser así, se podrían producir deformaciones en el artefacto que podrían alterar las prestaciones del mismo y la validez de su garantía.

Estos artefactos no fue previstos para ser utilizado por niños o personas con capacidades físicas, sensoriales o mentales reducidas, o con falta de experiencia y conocimiento, excepto que se les haya dado instrucción o supervisión referida al uso de los mismos por una persona responsable de su seguridad.

Deberá supervisarse a los niños para evitar que jueguen con el artefactos.

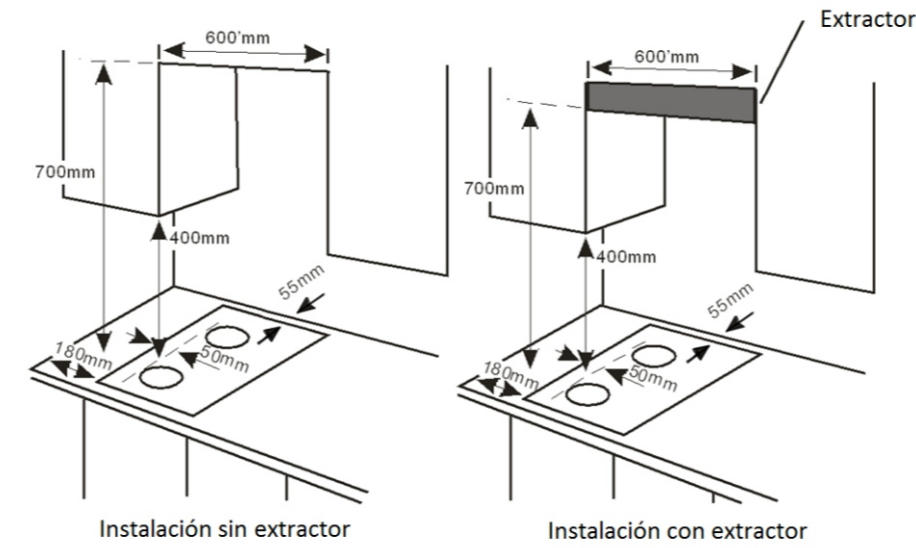


FIG. 3

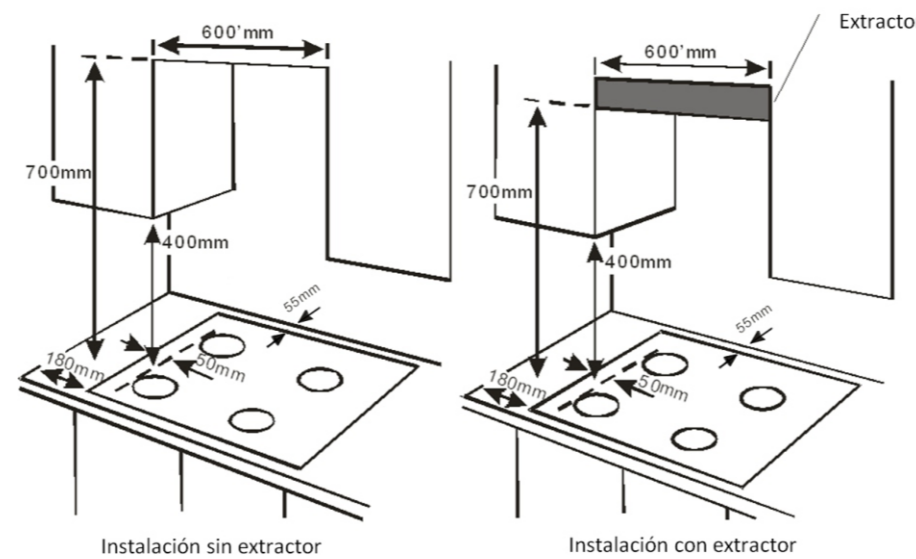


FIG. 4

Para instalar el anafe, recomendamos seguir los pasos siguientes: Practique sobre la mesada una abertura como se describe en la fig. 1. Tenga presente que es muy importante cumplir estrictamente las medidas definidas en la misma

Saque el anafe del embalaje, inviértalo y apóyelo sobre una superficie blanda (puede usar el embalaje). Coloque la cinta selladora provista en todo el perímetro del artefacto sin dejar espacios libres ni superponerla (fig. 5).

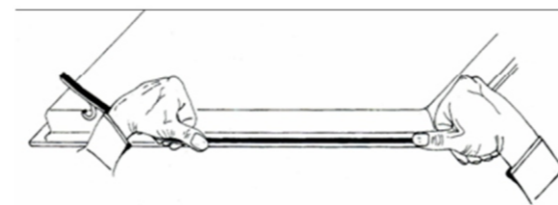


FIG. 5

No utilice sellador de silicona durante la instalación, ya que esto dificultara el manipuleo en caso de una necesidad de mantenimiento.

Posicione el anafe en el agujero practicado en el mueble. Proceda a fijar el artefacto al mueble por medio de los ganchos C y los tornillos B (fig. 6).

**ASEGURESE QUE UNA VEZ INSTALADO, SE PUEDA GARANTIZAR EL ACCESO A DICHOS TORNILLOS.**

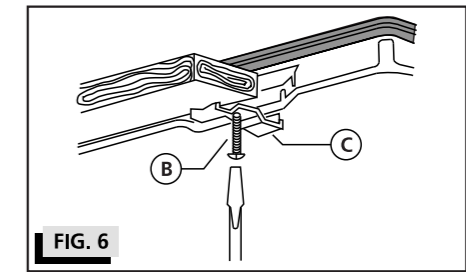


FIG. 6

### CONEXION ELECTRICA

La conexión a la red eléctrica debe ser realizada por personal autorizado según la normativa vigente. Todas las unidades se entregan de fábrica listas para su conexión a redes de 220 V / 50 Hz.

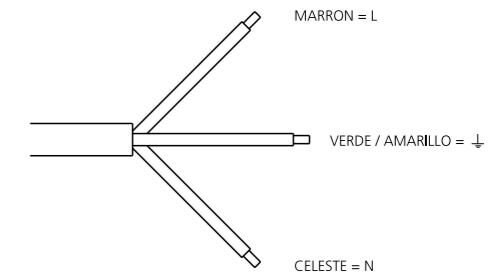
Es imprescindible verificar que la instalación eléctrica sobre la que se conectará el artefacto esté dimensionada adecuadamente para soportar la potencia máxima del mismo. Este dato se encuentra especificado en la placa de características, así como también en la tabla de datos técnicos de este manual.

El cordón de alimentación está provisto con un conductor para conexión a tierra, por su seguridad no lo elimine y verifique que la instalación eléctrica de su domicilio tenga conexión a tierra.

Este artefacto se conecta a la red eléctrica por medio de una caja de empalmes, intercalando un interruptor omnipolar con una distancia de apertura de los contactos igual o mayor a 3 mm.

SI POR ALGUN MOTIVO EL CABLE DE ALIMENTACIÓN RESULTARA DAÑADO, EL MISMO DEBE SER REEMPLAZADO POR EL FABRICANTE, SU AGENTE DE SERVICIOS O CUALQUIER OTRA PERSONA IGUALMENTE CALIFICADA.

FIG. 7



EL CABLE DE ALIMENTACIÓN ELÉCTRICA SE DEBE COLOCAR DE MODO TAL QUE NO ALCANCE EN NINGÚN PUNTO UNA TEMPERATURA QUE SUPERE EN 50°C LA TEMPERATURA AMBIENTE.

### INSTRUCCIONES DE USO

Su anafe Volcán posee cuatro zonas de cocción que garantizan la homogénea transferencia del calor en toda el área de calentamiento. Utilizando ollas o recipientes del tamaño adecuado se garantiza la optimización del consumo de energía.

ANAFE	EF4AEV	EF2AEV	
Elemento de cocción	Potencia [W]	Potencia [W]	Diametro [mm]
Delantero	-	1370	145
Delantero derecho	1370	-	145
Trasero	-	1830	180
Trasero derecho	1830	-	180
Trasero izquierdo	1370	-	145
Delantero izquierdo	1830	-	180
<b>POTENCIA TOTAL</b>	<b>6400</b>	<b>3200</b>	

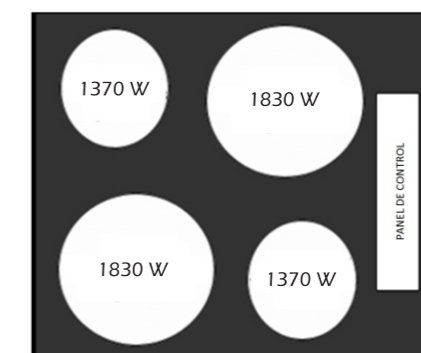
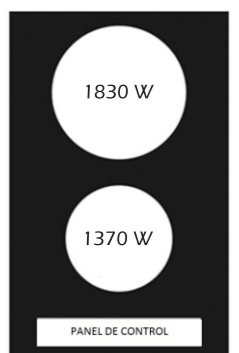


FIG. 8



## ENCENDIDO

**IMPORTANTE:** Antes del primer uso recomendamos poner todas las zonas de cocción a potencia máxima por unos minutos, esto eliminara los olores y la humedad generada por los productos utilizados para conservar el artefacto en óptimas condiciones hasta que llegue al usuario final.

Las zonas de cocción se comandan con las perillas presentes en el panel de control. Estas pueden ser giradas en sentido horario u anti-horario para seleccionar cualquiera de los 6 niveles de potencia disponibles para cada foco.

Debajo de los mandos se encuentra una luz que se prenda en caso que una de las zonas de calentamiento se encuentra activa.

Las primeras veces que utilice un quemador, puede que desprenda un leve olor, pero el mismo desaparecerá completamente tras algunos usos.

## APAGADO DEL ANAFE

Asegurese de que al finalizar la cocción todos los selectores de potencia estén en "0".

### Protección térmica.

En el infrecuente caso de que por alguna condición particular de funcionamiento o uso prolongado que produzca un sobrecalentamiento excesivo del equipo, por razones de seguridad se accionará un protector térmico para evitar el daño del artefacto y sus componentes electrónicos. El equipo permanecerá bloqueado hasta que la temperatura baje a un valor aceptable.

## RECOMENDACIONES PARA OPTIMIZAR EL USO DEL ANAFE ELECTRICO VOLCAN

- El diámetro de las ollas a utilizar deberá ser similar al de los elementos calefactores, para aprovechar al máximo la energía entregada por éstos.
- El fondo de las ollas debe ser perfectamente plano, para maximizar la superficie de intercambio de calor y obtener el mayor rendimiento y velocidad de cocción.
- En ningún caso deje los elementos calefactores encendidos sin ollas, esto puede provocar un excesivo calentamiento de los mismos.

SIN EMBARGO, RECUERDE QUE EL USO NORMAL DEL EQUIPO PUEDE OCASIONAR PEQUEÑAS RAYAS O MARCAS EN LOS FOCOS, SIN QUE ELLO AFECTE EL DESEMPEÑO O LA DURABILIDAD DEL ANAFE.

## MANTENIMIENTO

### LIMPIEZA

Los focos del Anafe Eléctrico VOLCAN tiene excelentes propiedades mecánicas, que le permiten resistir grandes choques mecánicos y térmicos, no obstante, no deje caer objetos pesados sobre ellos ni los golpee.

Para mantener estas propiedades a lo largo del tiempo es conveniente que siga los siguientes consejos:

- Antes de comenzar con la limpieza, asegúrese de que las superficie a limpiar no se encuentre caliente.
- Para una limpieza ordinaria, cuando no se observan sustancias adheridas en la superficie, bastará con una esponja húmeda, secando posteriormente con un paño o papel de cocina.
- Se recomienda guardar especial cuidado con las manchas producidas por preparaciones con alto contenido de azúcar (almibar, mermeladas, etc.), ya que las mismas deben ser removidas lo más rápidamente posible para evitar su cristalización, ya que esto dificultaría su posterior limpieza.
- En cambio, si tiene sustancias adheridas, producto de derrames de alimentos durante la cocción de los mismos, se aconseja remojar previamente para disminuir la adherencia, para luego quitar con esponja y detergentes convencionales. Debe evitarse el uso de esponjas metálicas o limpiadores abrasivos, que puedan rayar la superficie. También se deberá evitar especialmente el empleo de productos químicamente agresivos, tales como limpiahornos o quita manchas.
- Siempre se obtienen mejores resultados con la superficie aún tibia.

ES IMPORTANTE QUE APENAS DETECTE SUSTANCIAS CONSISTENTES PEGADAS AL ANAFE LAS REMUEVA ANTES DE COMENZAR UN NUEVO CICLO DE COCCIÓN. SI SE DERRAMAN SUSTANCIAS CON AZÚCAR, ESTAS DEBEN SER REMOVIDAS INMEDIATAMENTE SIN DEJAR QUE SE ENFRÍEN SOBRE LAS SUPERFICIES.

-Es conveniente limpiar el artefacto después de cada uso, con un trazo de tela y un poco de detergente. Para secarlo utilice un trozo de tela limpio y seco.

## RECOMENDACIONES DE SEGURIDAD

Siempre tenga presente que después de apagar los elementos calefactores, la superficie exterior permanecerá caliente por un periodo que depende tanto de la potencia como del tiempo de funcionamiento del elemento calefactor. NO LA TOQUE NI COLOQUE SOBRE ELLA ELEMENTOS QUE SE PUEDEN DETERIORAR CON LA TEMPERATURA.

Verifique que los mangos de los elementos de cocina estén siempre ubicados hacia el interior del anafe, para evitar que se derrame su contenido caliente por golpes involuntarios a los mismos.

Siempre levante las sartenes y ollas para moverlas, nunca arrastre estos elementos sobre los focos.

## NOTAS:

---



---



---



---



---



---



---



---



---



---



---



---



---



---



---



---



---



---



---



---



---



---

## SERVICIO DE ATENCIÓN AL CLIENTE VOLCAN

**Estimado cliente: No dude en hacernos llegar sus inquietudes y/o comentarios sobre nuestros productos**

A efectos de solicitar información técnica, adquirir repuestos o solicitar Servicio Técnico, puede comunicarse con los siguientes números:

Tel. 4735-5363 / 4735-5375

**0800-88-VOLCAN (86522)**

Usted puede descargar el presente manual directamente de nuestra pagina:

[www.volcan-argentina.com.ar](http://www.volcan-argentina.com.ar)

76H01737a



## MANUAL PARA INSTALACIÓN Y USO GENERAL DE PRODUCTOS

### Anafes eléctricos EF2AEV - EF4AEV

INDUSTRIA BRASILEIRA

### GARANTIA VOLCAN

PARA HACER USO DE ESTA GARANTIA ES IMPRESCINDIBLE LA PRESENTACION DE LA BOLETA DE COMPRA. CERTIFICAMOS que este artefacto es fabricado por Orbis Mertig do Brasil e importado por el establecimiento informado al pie. GARANTIZAMOS su construcción con materiales de primera calidad y sus condiciones de seguridad y funcionamiento, consecuencia de las pruebas a que ha sido sometido en el departamento de Control de Calidad de nuestra planta industrial.

Se fija el término de UN AÑO a contar del día de adquisición del artefacto como tiempo suficiente para que se ponga en evidencia cualquier defecto en la calidad o deficiencia en la fabricación que no se hubiese detectado en las pruebas a que fuera sometido. El importador procederá a reparar sin cargo el artefacto que presente vicios, dentro del plazo establecido, exclusiva y únicamente por intermedio de los Agentes autorizados pertenecientes al Servicio Técnico VOLCAN.

VALIDEZ. Esta garantía automáticamente pierde validez si el artefacto fuera intervenido y/o reparado por personas ajenas al Servicio Técnico VOLCAN o la falla fuera provocada por el uso indebido, golpes, maltrato, daño intencional o fortuito, o cualquier otra causa no atribuible a la calidad de los materiales utilizados en la fabricación del artefacto, o el desperfecto fuera consecuencia de la incorrecta instalación del mismo; o excesiva presión de gas.

En el supuesto que el artefacto amparado por esta GARANTIA deba ser reparado, la revisión del artefacto se realizará en el lugar en que se encuentre instalado, dentro de un radio no mayor a 20km.

De no ser posible su reparación en el lugar, el mismo deberá ser enviado al Servicio Autorizado más próximo, con fletes y seguro a cargo del importador. La reparación amparada por la presente GARANTIA se realizará dentro de los 30 DIAS contados desde la recepción del pedido de Servicio Técnico.

**Ni el fabricante ni el importador serán responsable de los daños personales y a la propiedad causados por los productos que fabrica o importa, por su uso indebido y/o alteraciones o modificaciones en su función o diseño. Se considera uso indebido, aquel uso que el consumidor efectúe del producto:**

- 1) sin observar las medidas de seguridad indicadas en las especificaciones técnicas,**
- 2) para otra función distinta para la cual fue diseñado, fabricado y adquirido.**

**Se considerará alteración o modificación del producto cuando alguna persona diferente del fabricante cambia el diseño, construcción, fórmula del producto, o modifica o remueve advertencias o instrucciones que acompañan al producto. Alteración o modificación del producto incluye la falta de cumplimiento del rutinario mantenimiento y cuidado del producto especificado en la garantía.**

Yerbal 1200 (B1607AHH) Villa Adelina - Pcia. de Buenos Aires Argentina  
Tel. Servicio Post Venta: (54-11) 4735-5363 / 47355375  
Tel. Ventas: (54-11) 4735-5383 - Fax: (011) 4735-5317  
**0800-88-VOLCAN (86522)**