

Estimado cliente:

Ante todo queremos agradecerle su preferencia por los productos VOLCAN. Nuestra marca, una de las pioneras y más tradicionales del mercado, le garantiza el mejor resultado en toda nuestra línea de productos.

Para realizar una operación segura y sin riesgos, lea atentamente este manual antes de utilizar los artefactos.

INSTALACION

MONTAJE DEL ANAFE

El Anafe Eléctrico VOLCAN está construido en base a una placa de material vitrocerámico de alta resistencia y fue previsto para instalarse exclusivamente empotrado. Para optimizar los resultados, es imprescindible respetar estrictamente las condiciones de instalación que se indican a continuación. La superficie de apoyo donde se instalará el artefacto, debe ser capaz de resistir como mínimo una temperatura de 100°C. Evite la instalación del mismo cerca de productos inflamables, como cortinas, telas, materiales plásticos, etc.

Practique en el mueble una caladura como la indicada en la fig. 1.

Recuerde respetar una distancia mínima de 50 mm desde el borde del aparato hasta las paredes adyacentes.

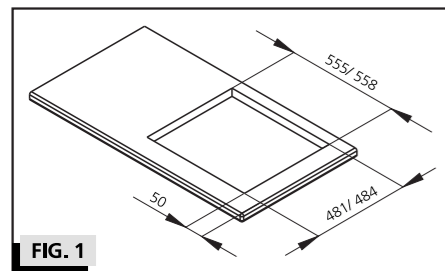


FIG. 1

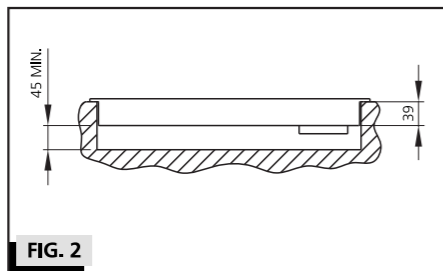


FIG. 2

Ante una eventual presencia de un mueble o alacena por encima del anafe, se deberá respetar indefectiblemente la distancia mínima de 760 mm a partir de la superficie de la unidad hasta la base del mismo.

Se aconseja no instalar el artefacto apoyando su base inferior directamente sobre el mueble soporte. Deje siempre una separación de por lo menos 45 mm desde la parte inferior de la base metálica (fig.2).

IMPORTANTE: La superficie sobre la cuál se va a instalar el anafe debe ser perfectamente plana, de no ser así, se podrían producir deformaciones en el artefacto que podrían alterar las prestaciones del mismo y la validez de su garantía.

Para instalar el anafe, recomendamos seguir los pasos siguientes:

Practique sobre la mesada una abertura como se describe en la fig. 1. Tenga presente que es muy importante cumplir estrictamente las medidas definidas en la misma. Una abertura con medidas fuera de lo indicado podría provocar fuerzas o presiones excesivas sobre la placa vitrocerámica o su gabinete, alterando las prestaciones y durabilidad del equipo.

Saque el vitrocerámico de la caja, inviértalo y apóyelo sobre una superficie blanda (puede usar la caja de embalaje).

Coloque la cinta selladora provista en todo el perímetro del artefacto sin dejar espacios libres ni superponerla (fig. 3).

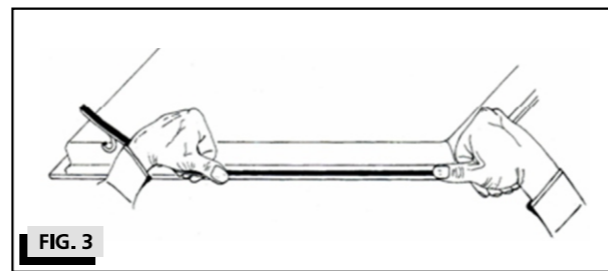


FIG. 3

Posicione el anafe en el agujero practicado en el mueble.

Proceda a fijar el artefacto al mueble por medio de los ganchos C y los tornillos B (fig. 4).

ASEGURESE QUE UNA VEZ INSTALADO, SE PUEDA GARANTIZAR EL ACCESO A DICHS TORNILLOS.

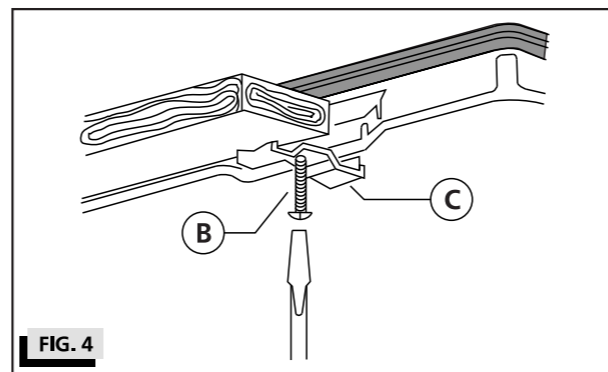


FIG. 4

CONEXIÓN ELÉCTRICA

La conexión a la red eléctrica debe ser realizada por personal autorizado según la normativa vigente. Todas las unidades se entregan de fábrica listas para su conexión a redes de 220 V / 50 Hz.

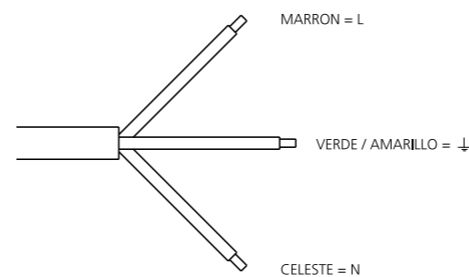
Es imprescindible verificar que la instalación eléctrica sobre la que se conectará el artefacto esté dimensionada adecuadamente para soportar la potencia máxima del mismo. Este dato se encuentra especificado en la placa de características, así como también en la tabla de datos técnicos de este manual.

El cordón de alimentación está provisto con un conductor para conexión a tierra, por su seguridad no lo elimine y verifique que la instalación eléctrica de su domicilio tenga conexión a tierra.

Este artefacto se conecta a la red eléctrica por medio de una caja de empalmes, intercalando un interruptor omnipolar con una distancia de apertura de los contactos igual o mayor a 3 mm.

SI POR ALGÚN MOTIVO EL CABLE DE ALIMENTACIÓN RESULTARA DAÑADO, EL MISMO DEBE SER REEMPLAZADO POR EL FABRICANTE, SU AGENTE DE SERVICIOS O CUALQUIER OTRA PERSONA IGUALMENTE CALIFICADA.

FIG. 5



EL CABLE DE ALIMENTACIÓN ELÉCTRICA SE DEBE COLOCAR DE MODO TAL QUE NO ALCANCE EN NINGÚN PUNTO UNA TEMPERATURA QUE SUPERE EN 50°C LA TEMPERATURA AMBIENTE.

IMPORTANTE: Debe instalarse un interruptor termomagnético bipolar certificado, adecuadamente dimensionado respecto a la corriente de consumo del anafe, y que se encuentre adecuadamente instalado bajo las normas de instalaciones domiciliarias vigentes.

INSTRUCCIONES DE USO

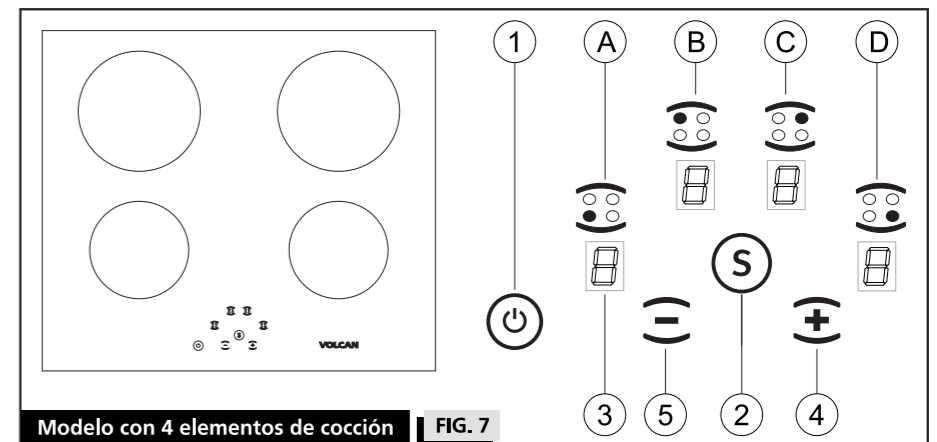
ADVERTENCIA:

Este aparato no está destinado para ser usado por personas (incluyendo niños) cuyas capacidades físicas, sensoriales o mentales estén reducidas, o carezcan de experiencia o conocimiento, salvo si han tenido supervisión o instrucciones relativas al uso del aparato por una persona responsable de su seguridad. Los niños deben ser supervisados para asegurarse de que no jueguen con el aparato.

IMPORTANTE: Este aparato no puede ser operado por medio de un temporizador o sistema de control remoto.

Su anafe VOLCAN está provisto de cuatro elementos radiantes, con espiras distribuidas de tal manera que garantizan la homogénea transferencia del calor en toda el área de calentamiento. Utilizando ollas o recipientes del tamaño adecuado se garantiza la optimización del consumo de energía.

ANAFE	EV4SEV	
Elemento de cocción	Potencia [W]	Diámetro [mm]
Delantero derecho	1100	165
Trasero derecho	1650	200
Trasero izquierdo	1650	200
Delantero izquierdo	1100	165
POTENCIA TOTAL	5500	



Modelo con 4 elementos de cocción FIG. 7

- 1 – Control de encendido / apagado.
- 2 – Selector de los elementos de cocción (A, B, C y D).
- 3 – Indicador de activación y nivel de potencia de cada elemento de cocción.
- 4 – Control de aumento de potencia de los elementos de cocción.
- 5 – Control de disminución de potencia de los elementos de cocción.

ENCENDIDO

- 1) Conecte el artefacto a la red de suministro eléctrico (220 / 50Hz).
- 2) Cada vez que el anafe se conecta a la red eléctrica, éste emite una breve señal sonora.
- 3) Oprima el control 1 durante 2 segundos para encender el anafe.
- 4) Oprima el selector 2 hasta que se encienda el "indicador de activación 3" del elemento de cocción que desea utilizar, aparecerá en forma intermitente el símbolo
- 5) Mientras el "indicador de activación 3" esta encendido en forma intermitente oprima los controles 4 o 5 hasta llegar al nivel de potencia deseado, representado en una escala de 0 a 9 (esta escala es indicativa y no representa valores de temperatura).

BLOQUEO DE LOS CONTROLES

Cuando el anafe se encuentra apagado o en funcionamiento es posible bloquear los comandos para evitar toda operación accidental.

Anafe encendido:

- 1) Para bloquear los controles del anafe una vez seteada la potencia deseada y mientras el indicador de activación quede encendido en forma permanente, mantenga presionado el control "+" por 1 segundo, aparecerá en los indicadores de potencia el símbolo
- 2) Para desbloquear los controles vuelva a mantener presionado el control "+" por 1 segundo, aparecerá en el indicador de potencia el siguiente símbolo

Anafe apagado:

- 1) Para bloquear los controles del anafe una vez que el artefacto se encuentre apagado, mantenga presionado el control "+" por 1 segundo, aparecerá en los indicadores de potencia el símbolo
- 2) Para desbloquear los controles vuelva a mantener presionado el control "+" por 1 segundo, aparecerá en el indicador de potencia el siguiente símbolo

APAGADO DE UNA ZONA DE COCCIÓN

- Seleccione mediante el control correspondiente la zona de cocción que desea apagar.
- Pulse el comando “ – ”, hasta que el nivel de potencia de la zona de cocción seleccionada llegue a 0.

APAGADO TOTAL DEL ANAFE

Presione el control de ENCENDIDO / APAGADO, de encontrarse funcionando alguno o todos los elementos calefactores, estos se apagarán.

FUNCIONES ADICIONALES DEL ANAFE VOLCAN

Apagado automático de las zonas de cocción.

Para su seguridad, el anafe VOLCAN cuenta con un interruptor automático que apagará cada una de las zonas de cocción después de un determinado tiempo de funcionamiento, que dependerá de la potencia a la que esté trabajando el elemento calefactor, los tiempos son:

Nivel de potencia	Máximo tiempo de funcionamiento en horas
1	10
2-3	5
4	4
5	3
6-7-8	2
9	1

Cuando estos tiempos se cumplan, la zona de cocción se apagará, quedando los controles bloqueados. Para desbloquear los controles mantenga presionado el control “+” por 1 segundo.

Apagado automático ante la operación accidental de los controles.

Ante un derrame o el apoyo accidental de utensilios sobre la zona de los controles, el anafe detectará el accionamiento continuado sobre los mismos, y automáticamente se apagará.

Protección térmica.

En el infrecuente caso de que por alguna condición particular de funcionamiento o uso prolongado que produzca un sobrecalentamiento excesivo del equipo, por razones de seguridad se accionará un protector térmico para evitar el daño del artefacto y sus componentes electrónicos. El equipo permanecerá bloqueado hasta que la temperatura baje a un valor aceptable.

RECOMENDACIONES PARA OPTIMIZAR EL USO DEL ANAFE ELÉCTRICO VOLCAN

-El diámetro de las ollas a utilizar deberá ser similar al de los elementos calefactores, para aprovechar al máximo la energía entregada por éstos.

-El fondo de las ollas debe ser perfectamente plano, para maximizar la superficie de intercambio de calor y obtener el mayor rendimiento y velocidad de cocción.

-Verifique que siempre el fondo de las ollas estén perfectamente secos y limpios al igual que la placa vitrocerámica, para asegurar el perfecto contacto entre ambas superficies.

-En ningún caso deje los elementos calefactores encendidos sin ollas, esto puede provocar un excesivo calentamiento de los mismos.

-Mantenga siempre limpia la superficie de la placa vitrocerámica, ya que cualquier residuo puede ocasionar el rayado excesivo de la superficie.

SIN EMBARGO, RECUERDE QUE EL USO NORMAL DEL EQUIPO PUEDE OCASIONAR PEQUEÑAS RAYAS O MARCAS EN LA PLACA VITROCERAMICA, SIN QUE ELLO AFECTE EL DESEMPEÑO O LA DURABILIDAD DEL MISMO.

MANTENIMIENTO

LIMPIEZA

La placa vitrocerámica del Anafe Eléctrico VOLCAN tiene excelentes propiedades mecánicas, que le permiten resistir grandes choques mecánicos y térmicos, además, al tener una superficie lisa y libre de porosidades permite la eficiente transmisión de calor al fondo de los recipientes de cocción. Para mantener estas propiedades a lo largo del tiempo es conveniente que siga los siguientes consejos:

-Antes de comenzar con la limpieza, asegúrese de que la superficie del vidrio no se encuentre caliente.

-Para una limpieza ordinaria, cuando no se observan sustancias adheridas en la superficie, bastará con una esponja húmeda, secando posteriormente con un paño o papel de cocina.

- Se recomienda guardar especial cuidado con las manchas producidas por preparaciones con alto contenido de azúcar (almibar, mermeladas, etc.), ya que las mismas deben ser removidas lo más rápidamente posible para evitar su cristalización, ya que ésto dificultaría su posterior limpieza.
- En cambio, si tiene sustancias adheridas, producto de derrames de alimentos durante la cocción de los mismos, se aconseja remojar previamente para disminuir la adherencia, para luego quitar con esponja y detergentes convencionales. Debe evitarse el uso de esponjas metálicas o limpiadores abrasivos, que puedan rayar la superficie. También se deberá evitar especialmente el empleo de productos químicamente agresivos, tales como limpiahornos o quita manchas.
- Siempre se obtienen mejores resultados con la superficie aún tibia.

ES IMPORTANTE QUE APENAS DETECTE SUSTANCIAS CONSISTENTES PEGADAS AL VITROCERÁMICO LAS REMUEVA ANTES DE COMENZAR UN NUEVO CICLO DE COCCIÓN. SI SE DERRAMAN SUSTANCIAS CON AZÚCAR, ESTAS DEBEN SER REMOVIDAS INMEDIATAMENTE SIN DEJAR QUE SE ENFRIEN SOBRE LA SUPERFICIE DEL VITROCERÁMICO.

-Es conveniente limpiar la placa vitrocerámica después de cada uso, evitando que queden sustancias endurecidas pegadas a la misma, ya que podrían ocasionarse rayas si se apoya un elemento de cocción sobre éstas.

IMPORTANTE: No utilizar un limpiador de vapor para limpiar el aparato.

RECOMENDACIONES DE SEGURIDAD

La placa principal del anafe es de material vitrocerámico. El mismo tiene una gran resistencia a los golpes y a los choques térmicos. No obstante, la misma podría quebrarse o sufrir una fisura, si recibiese el golpe de un elemento punzante. Ante una eventualidad de este tipo, se aconseja desconectar inmediatamente el anafe de la instalación eléctrica y llamar al Servicio Técnico VOLCAN.

ADVERTENCIA: Si la superficie de vidrio-cerámica se rompe, desconecte el aparato de la alimentación para impedir el choque eléctrico.

Siempre tenga presente que después de apagar los elementos calefactores, la superficie exterior permanecerá caliente por un periodo que depende tanto de la potencia como del tiempo de funcionamiento del elemento calefactor. NO LA TOQUE NI COLOQUE SOBRE ELLA ELEMENTOS QUE SE PUEDEN DETERIORAR CON LA TEMPERATURA.

Verifique que los mangos de los elementos de cocina estén siempre ubicados hacia el interior del anafe, para evitar que se derrame su contenido caliente por golpes involuntarios a los mismos.

El uso de elementos para cocción esmaltados que no posean líquidos en su interior, por ejemplo: tostadores, difusores, planchas, etc., no es compatible con los anafes que posean una superficie vitrocerámica, ya que pueden ocasionar graves daños sobre la superficie del mismo, y será considerado como uso indebido quedando fuera de la cobertura de la garantía del producto.



NOTAS:

SERVICIO DE ATENCIÓN AL CLIENTE VOLCAN

Estimado cliente: No dude en hacernos llegar sus inquietudes y/o comentarios sobre nuestros productos

A efectos de solicitar información técnica, adquirir repuestos o solicitar Servicio Técnico, puede comunicarse al siguiente número:

0800-88-VOLCAN (86522)

Usted puede descargar el presente manual directamente de nuestra página:
www.volcan.com.ar

76H02296a



MANUAL PARA INSTALACIÓN Y USO GENERAL DE PRODUCTOS

Anafe eléctrico vitroceramico EV4SEV

GARANTÍA VOLCAN

INDUSTRIA ARGENTINA

PARA HACER USO DE ESTA GARANTÍA ES IMPRESCINDIBLE LA PRESENTACIÓN DE LA BOLETA DE COMPRA.

GARANTIZAMOS su construcción con materiales de primera calidad y sus condiciones de seguridad y funcionamiento, consecuencia de las pruebas a que ha sido sometido en el departamento de Control de Calidad de nuestra planta industrial.

Se fija el término de UN AÑO a contar del día de adquisición del artefacto como tiempo suficiente para que se ponga en evidencia cualquier defecto en la calidad o deficiencia en la fabricación que no se hubiese detectado en las pruebas a que fuera sometido. El importador procederá a reparar sin cargo el artefacto que presente vicios, dentro del plazo establecido, exclusiva y únicamente por intermedio de los Agentes autorizados pertenecientes al Servicio Técnico VOLCAN.

VALIDEZ. Esta garantía automáticamente pierde validez si el artefacto fuera intervenido y/o reparado por personas ajenas al Servicio Técnico VOLCAN o la falla fuera provocada por el uso indebido, golpes, maltrato, daño intencional o fortuito, o cualquier otra causa no atribuible a la calidad de los materiales utilizados en la fabricación del artefacto, o el desperfecto fuera consecuencia de la incorrecta instalación del mismo; o excesiva presión de gas.

En el supuesto que el artefacto amparado por esta GARANTÍA deba ser reparado, la revisión del artefacto se realizará en el lugar en que se encuentre instalado, dentro de un radio no mayor a 20km. De no ser posible su reparación en el lugar, el mismo deberá ser enviado al Servicio Autorizado más próximo, con fletes y seguro a cargo del importador.

La reparación amparada por la presente GARANTÍA se realizará dentro de los 30 DÍAS contados desde la recepción del pedido de Servicio Técnico.

El fabricante no sera responsable de los daños personales y a la propiedad causados por los productos que fabrica , por su uso indebido y/o alteraciones o modificaciones en su función o diseño. Se considera uso indebido, aquel uso que el consumidor efectúe del producto:

- 1) Sin observar las medidas de seguridad indicadas en las especificaciones técnicas,
- 2) Para otra función distinta para la cual fue diseñado, fabricado y adquirido.

Se considerará alteración o modificación del producto cuando alguna persona diferente del fabricante cambia el diseño, construcción, fórmula del producto, o modifica o remueve advertencias o instrucciones que acompañan al producto.

Alteración o modificación del producto incluye la falta de cumplimiento del rutinario mantenimiento y cuidado del producto especificado en la garantía.

Fabricante: ORBIS MERTIG S.A.I.C
Yerbal 1200 (B1607AHH) Villa Adelina
Pcia. de Buenos Aires Argentina
0800-88-VOLCAN (86522)

