



ultracomb
Va con vos

ultracomb.com.ar



COCINA

cortadora de alimentos



FS 6301

PRECAUCIONES DE SEGURIDAD IMPORTANTES

CORTADORA DE ALIMENTOS FS-6301

Lea este manual del usuario antes de utilizar el aparato y guárdelo para futuras consultas.

- 1 Lea atentamente estas instrucciones antes de utilizar la unidad.
- 2 Durante el funcionamiento evite el contacto con las partes móviles de la cortadora.
- 3 Siempre desenrolle el cable de alimentación antes de utilizar su unidad.
- 4 Mantenga este producto alejado del alcance de los niños. Preste especial atención y tome las debidas precauciones para que este producto sea utilizado únicamente por personas capaces de comprender el riesgo que implica la utilización del mismo. Debe asegurarse que los niños no jueguen con el aparato.
- 5 No haga funcionar la unidad con las manos mojadas. Inserte por completo el enchufe en el tomacorriente.
- 6 No utilice este aparato con el cable roto o después de haber verificado un mal funcionamiento.
- 7 Lleve la unidad al Centro de Servicio Técnico Autorizado cuando el cable de alimentación esté dañado.
- 8 Para evitar el choque eléctrico, no sumerja el cable, enchufe o cualquier otra parte del artefacto en el agua.
- 9 Siempre desenchufe la unidad después de su uso.
- 10 Siempre sostenga el enchufe al desenchufar el cable. Nunca tire del cable.
- 11 Esta unidad es para **USO DOMESTICO ÚNICAMENTE.**
- 12 No la utilice a la intemperie.
- 13 En caso de falla, llévelo al servicio técnico autorizado más cercano para que sea examinado y/o reparado.
- 14 No haga funcionar el equipo en forma continua por más de 3 minutos para evitar sobrecalentamientos.
- 15 No use la fuerza para operar perillas, teclas y botones.
- 16 No esponga el equipo a goteos ni a salpicaduras y no coloque sobre él objetos que contengan líquidos.
- 17 El uso de accesorios no provistos por el fabricante puede ocasionar daños y perjuicios.
- 18 Coloque la unidad sobre una superficie plana y firme, lejos de cualquier fuente de calor. No la utilice donde reciba luz solar directa o exista exceso de polvo, calor, frío o humedad.
- 19 No opere la unidad en presencia de productos inflamables.
- 20 Evite que el cable cuelgue del borde de una mesa, tome contacto con bordes filosos o superficies calientes.
- 21 Apague siempre la unidad antes de cambiar los accesorios.
- 22 No haga funcionar el equipo cuando aparezcan daños notorios sobre partes eléctricas activas.
- 23 No abra la carcasa, ya que puede causar daños al equipo o choque eléctrico.
- 24 Desenchufe siempre su unidad antes de limpiarla.

ADVERTENCIA:

La reparación del artefacto debe hacerla solamente personal técnico autorizado. Nunca utilice este aparato para otros fines no especificados en este manual. Verifique que el voltaje indicado coincida con el voltaje local. Guarde este manual para futuras referencias.



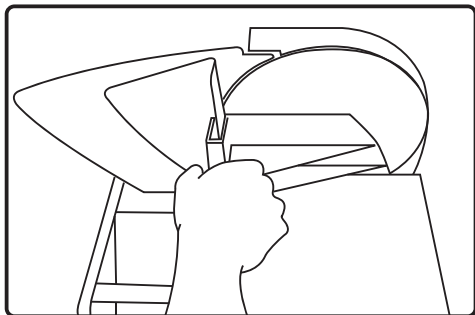


PRECAUCIONES DE SEGURIDAD IMPORTANTES

- **LA CUCHILLA ESTÁ MUY AFILADA. MANIPULAR CON MUCHA PRECAUCIÓN.**
- Mantener los dedos alejados de la cuchilla durante su uso.
- Evitar el contacto con las piezas móviles. Nunca se deben sujetar los alimentos directamente con la mano. Utilizar siempre la cortadora completamente montada con el protector de manos.
- Utilice siempre el aparato en una superficie firme y estable.
- Siempre debe sujetar el protector de manos mientras está cortando.
- Nunca debe colocar la mano detrás del carro deslizante.
- No utilice este equipo sin el protector de manos.
- Para evitar lesiones, nunca debe empujar los alimentos directamente con la mano mientras corta.



MÉTODO CORRECTO DE MANIPULACIÓN





DATOS TÉCNICOS

Modelo: FS-6301 - **Características:** 220-240V ~ 50Hz - 150W

DESCRIPCION DE LAS PARTES

A. Interruptor encendido/apagado

B. Palanca para ajuste del grosor

- Le permite cortar alimentos con distinto grosor, de 0 mm a 15mm.

C. Protector de manos

- Permite sujetar el alimento mientras se corta y evita que los dedos se aproximen a la cuchilla, por seguridad.

D. Guía deslizante para los alimentos

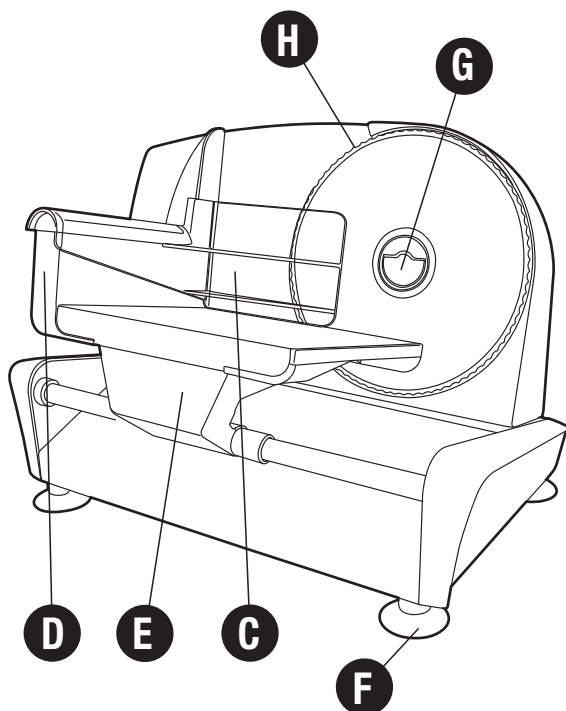
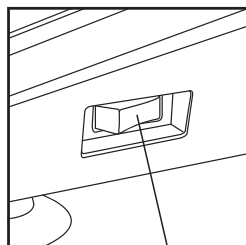
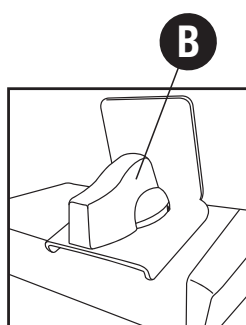
- Se colocan los alimentos y se desliza adelante y atrás para cortar.

E. Carro deslizante

F. Pie con ventosa (4)

G. Bloqueo de la cuchilla

H. Cuchilla de acero inoxidable





ANTES DE LA PRIMERA UTILIZACIÓN

Antes de utilizar la cortadora por primera vez, limpie las superficies que van a estar en contacto con los alimentos (consulte la sección LIMPIEZA Y MANTENIMIENTO).

ADVERTENCIA:

Manipule la cuchilla con precaución.
En caso contrario, podría cortarse.



- Para garantizar el corte uniforme, no presione excesivamente los alimentos contra la cuchilla.
- Compruebe el grosor deseado de los alimentos y ajuste la palanca de control de grosor según corresponda.

8. Después de cortar, apague y desenchufe el cortafiambres de la toma de corriente.
El aparato no debe funcionar ininterrumpidamente durante más de 10 minutos. Antes de volver a utilizarlo, espere a que se haya enfriado.



FUNCIONAMIENTO

El equipo permite cortar todo tipo de alimentos, desde jamones, quesos a filetes de carne.

1. Coloque la cortadora en una superficie plana y estable.
2. Empuje hacia abajo sobre el cuerpo principal, para que los pies de ventosa queden adheridos a la superficie.
3. Coloque el alimento que desea cortar sobre el carro deslizante con el protector de manos correctamente colocado, y asegurando que el protector de manos sujete firmemente el alimento a cortar.
4. Seleccione el grosor de corte deseado girando la palanca de control del grosor (0 mm a 15mm).
5. Enchufe el cable eléctrico de la cortadora en la toma de corriente.
Antes de enchufar el aparato compruebe que el interruptor está apagado.
6. Encienda el equipo.
7. Para cortar, agarre firmemente la guía deslizante mientras sujete el protector de manos y deslice suavemente el carro deslizante adelante y atrás con un movimiento regular y continuo.

IMPORTANTE:

No utilice este aparato sin la guía deslizante para alimentos y el protector de manos correctamente colocados.





LIMPIEZA Y MANTENIMIENTO

ADVERTENCIA:

Antes de limpiar el aparato, apáguelo y desenchúfelo de la toma de corriente.



NO LAVAR EN EL LAVAVAJILLAS NINGUNA PIEZA DEL CORTAFIAMBRES.

Retire el protector de manos de la guía deslizante para alimentos y lávelo en agua templada y jabón. Enjuáguelo abundantemente.

Separe el carro deslizante de la base para facilitar su limpieza. Limpie la superficie del carro deslizante con un paño húmedo.

Extraiga la cuchilla y lávela con cuidado en agua templada y jabón. Enjuáguela abundantemente. Para extraer la cuchilla, presione la pestaña en la tapa central de la cuchilla; agarre y gire la pestaña en el sentido de las agujas del reloj para extraerla.

IMPORTANTE:

Manipule la cuchilla con precaución, es extremadamente afilada.



NOTAS:



Para evitar cualquier lesión, vuelva a colocar la cuchilla en la cortadora inmediatamente después de limpiarla. Para volver a colocar la cuchilla, sujete la pestaña, alinee la cuchilla con el eje para acoplarla correctamente. Gire la pestaña en sentido contrario a las agujas del reloj para ajustarla.

Limpie la superficie exterior de la cortadora con un paño ligeramente húmedo.

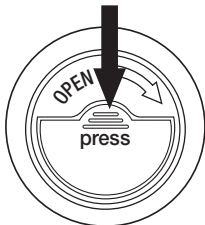
Nunca se debe sumergir en agua.

Seque el aparato completo con un paño seco antes de volver a colocar las piezas.

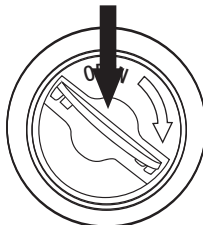
No utilice sustancias químicas ni productos abrasivos para su limpieza.



Empujar



Girar





EXPLICACIÓN DE LOS SÍMBOLOS



El signo de exclamación dentro del triángulo equilátero intenta alertar al usuario de la presencia de instrucciones operativas y de mantenimiento importantes en texto que acompaña este producto.



El relámpago con cabeza de flecha dentro de un triángulo equilátero intenta alertar al usuario de la presencia de "tensiones peligrosas" no aisladas, dentro del producto, que pueden ser de suficiente magnitud como para constituir un riesgo de descarga eléctrica para las personas.



CORTADORA DE ALIMENTOS

Modelo: FS-6301

Tensión Nominal: 220-240V ~ 50Hz

Consumo: 150W

Origen: China

.....
DATOS Y ESPECIFICACIONES SUJETOS A
MODIFICACIÓN SIN AVISO PREVIO
.....

IMPORTA, DISTRIBUYE Y GARANTIZA

FIRST RATE S.A.

(C1003ABH) RECONQUISTA 336

PISO 6 OF. 65 - CABA - REPÚBLICA ARGENTINA

Tel.: (54-11) 4655-4444



ultracomb

Va con vos



/ultracomb



/mundoultracomb



/ultracomb