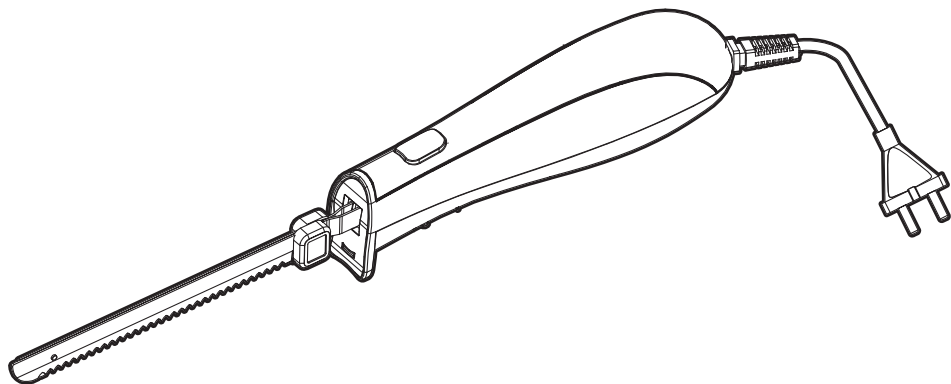




www.yelmo.com.ar

MANUAL DE INSTRUCCIONES



CH 7800 CUCHILLO ELÉCTRICO



PRECAUCIONES IMPORTANTES

Lea atentamente estas instrucciones antes de utilizar la unidad.

- 1- Durante el funcionamiento, evite el contacto con las partes móviles y filos del cuchillo.
- 2- Siempre desenrolle el cable de alimentación antes de utilizar su unidad.
- 3- Mantenga el producto alejado del alcance de los niños. Preste especial atención y tome las debidas precauciones para que este producto sea utilizado únicamente por personas capaces de comprender el riesgo que implica la utilización del mismo. Debe asegurarse que los niños no jueguen con el aparato.
- 4- No haga funcionar la unidad con las manos mojadas. Inserte por completo el enchufe en el tomacorriente.
- 5- No utilice este aparato con el cable roto o después de haber verificado un mal funcionamiento.
- 6- Lleve la unidad al Centro de Servicio Técnico Autorizado cuando el cable de alimentación esté dañado.
- 7- Para evitar el choque eléctrico, no sumerja el cable, ficha o cualquier otra parte del artefacto en el agua. Siempre desenchufe la unidad después de su uso.
- 8- Siempre sostenga la ficha eléctrica antes de desenchufar el cable. Nunca tire del cable.
- 9- Esta unidad es para USO DOMÉSTICO ÚNICAMENTE. No la utilice a la intemperie.
- 10- En caso de falla, llévelo al servicio técnico autorizado más cercano para que sea examinado y/o reparado.
- 11- No haga funcionar el equipo en forma continua por más de 3 minutos para evitar sobrecalentamientos.
- 12- No use la fuerza para operar perillas, teclas y botones.
- 13- No exponga el equipo a goteos ni a salpicaduras y no coloque sobre él objetos que contengan líquidos.
- 14- El uso de accesorios no provistos por el fabricante puede ocasionar daños y perjuicios.
- 15- Coloque la unidad sobre una superficie plana y firme, lejos de cualquier fuente de calor. No la utilice donde reciba luz solar directa o exista exceso de polvo, calor, frío o humedad.
- 16- No opere la unidad en presencia de productos inflamables.
- 17- Evite que el cable de alimentación cuelgue del borde de una mesa, tome contacto con bordes filosos o superficies calientes.
- 18- Apague siempre la unidad antes de cambiar los accesorios.
- 19- No haga funcionar el equipo cuando aparezcan daños notorios sobre partes eléctricas activas.
- 20- No abra la carcasa, ya que puede causar daños al equipo o choque eléctrico.
- 21- Desenchufe siempre su unidad antes de limpiarla.

ADVERTENCIA:

La reparación del artefacto debe hacerla solamente personal técnico autorizado.
Nunca utilice este aparato para otros fines no especificados en este manual.
Verifique que el voltaje indicado coincida con el voltaje local.
Guarde este manual para futuras referencias.

ADVERTENCIA:

El mal uso de este producto puede causar serias lesiones. Tenga cuidado al manejar las cuchillas, durante el funcionamiento, armado, desarme y limpieza de las mismas.



CUCHILLO ELÉCTRICO YELMO CH-7800

Características técnicas

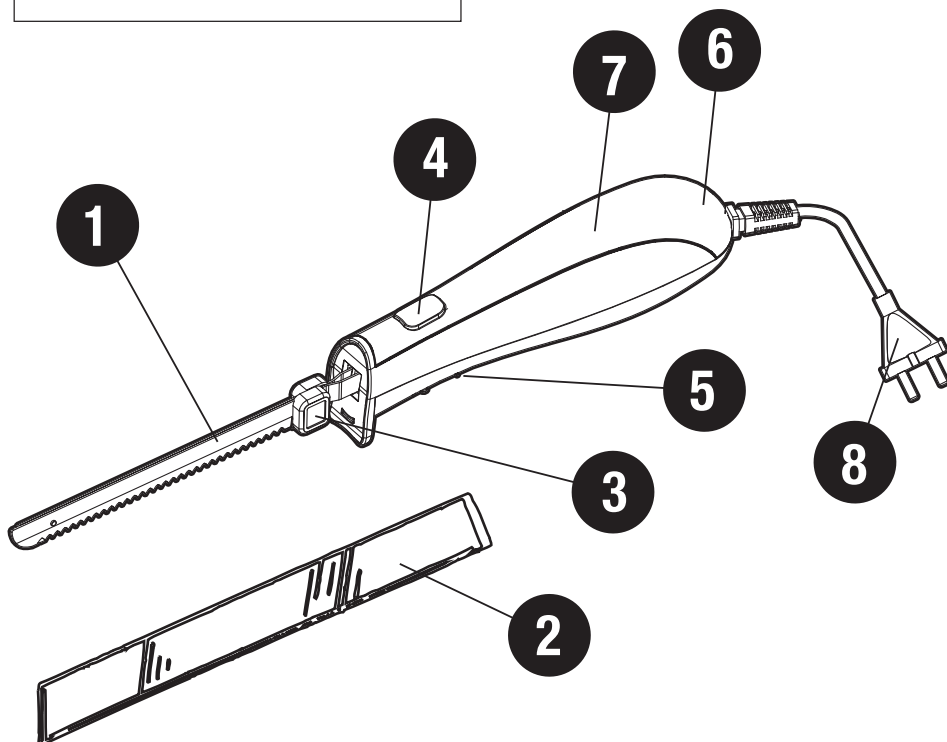
Modelo: CH-7800

Alimentación: 220-240V ~ 50Hz

Potencia: 180W

DESCRIPCIÓN DE LAS PARTES

- 1- Cuchillas de acero inoxidable
- 2- Protector de las chuchillas
- 3- Sujetador de las cuchillas
- 4- Control para liberar las cuchillas
- 5- Interruptor de seguridad para encender / apagar
- 6- Mango con diseño ergonómico
- 7- Cuerpo Motor
- 8- Cable / Ficha





El cuchillo eléctrico Yelmo CH-7800 ha sido diseñado especialmente para cortar carnes y rebanar frutas, vegetales, panes, pasteles, etc.

IMPORTANTE:

Este equipo no debe ser utilizado para cortar congelados, huesos, carozos o semillas.

ANTES DEL PRIMER USO

ANTES DE UTILIZAR SU CH-7800 POR PRIMERA VEZ, lave las cuchillas con agua y jabón o solución detergente. Luego enjuáguelas y séquelas bien.

Atención: las cuchillas son muy filosas, tenga precaución al manipularlas.

Luego deslice la guía en la punta de una de las cuchillas dentro de la ranura de la otra. **(Fig.1)**

Con el cuchillo desconectado, tome de los sujetadores a las cuchillas con los filos hacia abajo y coloque estas dentro de la ranura del cuerpo motor hasta que estas encajen y traben en su lugar **(Fig.2)**.

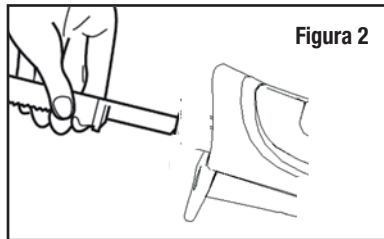
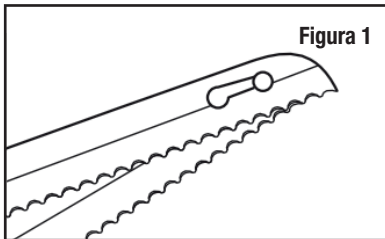
NO OPRIMA EL BOTÓN EXPULSOR CUANDO ESTÉ MONTANDO LAS CUCHILLAS.

Enchufe el cable al tomacorriente mediante la ficha.

El equipo ahora está listo para su uso.

IMPORTANTE!

ASEGÚRESE SIEMPRE QUE EL CUCHILLO NO SE ENCUENTRE CONECTADO A LA RED ELÉCTRICA CUANDO ESTÉ COLOCANDO O QUITANDO LAS CUCHILLAS.





USO

Oprima el botón colocado en la parte superior del mango para accionar el cuchillo.

Para cortar o rebanar, coloque las cuchillas sobre el alimento y deslícelo solamente. No es necesario mover el cuchillo hacia los lados, solamente deslizando hacia abajo las cuchillas rebanaran sin hacer mucha presión.

Cuando haya terminado de cortar, suelte el interruptor. Luego desenchufe el cable del tomacorriente, tomándolo siempre desde la ficha eléctrica.

CUIDADO Y LIMPIEZA

Con el equipo desconectado de la red eléctrica, con mucho cuidado, retire las cuchillas del cuerpo motor, presionando el botón expulsor y tomando las cuchillas de los sujetadores plásticos para extraerlas deslizándolas hacia adelante.

Luego separe ambas cuchillas, deslizando una sobre la otra para que el remache de una se desenganche de la otra. Tomando las cuchillas de los sujetadores, puede proceder a lavarlas con agua tibia jabonosa. Enjuáguelas y séquelas cuidadosamente. Siempre recuerde que las cuchillas están sumamente afiladas.

Al resto del equipo le puede pasar un paño húmedo. **NUNCA SUMERJA LA UNIDAD MOTRIZ NI EL CABLE EN AGUA U OTROS LÍQUIDOS PARA LIMPIARLOS.**

GUARDADO

Enrolle el cable, Guarde siempre el chuchillo en un lugar seco y limpio, como un gabinete o estante. Coloque las cuchillas siempre dentro de su funda plástica.

ATENCIÓN!

No trate de afilar las cuchillas. Bajo un uso normal y cuidadoso, estas le brindarán siempre un uso satisfactorio.



CONSEJOS PARA LA UTILIZACIÓN DE SU CUCHILLO ELÉCTRICO

Utilice en lo posible una tabla de madera para cortar y así evitar dañar platos de metal o porcelana.

Cuando corte un pollo o pavo, coloque el mismo sobre una tabla y comience con el corte separando la pata para que apoye sobre la superficie para comenzar con el corte a través de la articulación, para separar el hueso del muslo de la pata. Rebane la carne de la pata y muslo, cortando paralelamente al hueso.

Luego insertando un trinche en la carne de la pechuga, para asegurar el cuerpo del ave.

Separe el ala del cuerpo al cortar a través de la articulación.

Inicie cortando la pechuga justo debajo de la articulación donde estaba el ala. Corte rebanadas delgadas de carne blanca, cortando hacia abajo y en forma paralela al hueso de la pechuga.

Al cortar panes, deslice suavemente el cuchillo eléctrico cortando rebanadas en espesor tal que no permita desmoronar la masa a cortar, debe ajustarse dicho espesor para cada tipo de consistencia. Esto mejorará sin dudas, el aspecto de la rebanada.

ADVERTENCIA!

JAMAS INTENTE DESARMAR LAS CUCHILLAS MIENTRAS LAS MISMAS ESTÉN EN FUNCIONAMIENTO.



EXPLICACIÓN DE LOS SÍMBOLOS



El signo de exclamación dentro del triángulo equilátero intenta alertar al usuario de la presencia de instrucciones operativas y de mantenimiento importantes en texto que acompaña este producto.



El relámpago con cabeza de flecha dentro de un triángulo equilátero intenta alertar al usuario de la presencia de "tensiones peligrosas" no aisladas, dentro del producto, que pueden ser de suficiente magnitud como para constituir un riesgo de descarga eléctrica para las personas.

**CUCHILLO ELÉCTRICO**

Modelo: CH-7800

Tensión Nominal: 220-240V ~ 50Hz

Consumo: 180W

Origen: China

DATOS Y ESPECIFICACIONES SUJETOS A MODIFICACIÓN SIN AVISO PREVIO

IMPORTA, DISTRIBUYE Y GARANTIZA **FIRST RATE S.A.**

(C1003ABH) RECONQUISTA 336 - PISO 6 OF. 65

CABA -REPÚBLICA ARGENTINA

Tel: (54-11) 6379-4100 y 3526-0003



www.yelmo.com.ar

