



ultracomb

Va con vos

ultracomb.com.ar



DESAYUNO
**cafetera
express**



— *Amica* —

CE 6108

PRECAUCIONES DE SEGURIDAD IMPORTANTES

Instrucciones de seguridad importantes. Por favor lea detalladamente este manual de instrucciones antes de conectar y operar este equipo. Conserve este manual para futuras referencias. Recuerde que un mal uso de su aparato puede anular la garantía.

ADVERTENCIAS DE SEGURIDAD



Este aparato cumple con elevados estándares de seguridad. Sin embargo, hay que respetar algunas instrucciones para evitar riesgos de heridas.

PELIGRO: PARA REDUCIR EL RIESGO DE INCENDIO O DE CHOQUE ELÉCTRICO, NO EXPONGA ESTE APARATO A LA LLUVIA O A LA HUMEDAD.

- 1** Lea cuidadosamente todas las instrucciones de seguridad antes de utilizar el aparato.
- 2** Guarde este manual para utilizarlo en caso de necesitar realizar consultas en el futuro.
- 3** Respete estrictamente todas las advertencias que figuran en el aparato y en el manual de instrucciones.
- 4** El suministro eléctrico debe coincidir exactamente con el indicado en la placa de identificación. Si tuviese dudas sobre el tipo de corriente con que cuenta en su domicilio consulte a su distribuidor o a la compañía eléctrica local. Lea cuidadosamente las instrucciones de los aparatos que funcionan con pilas u otras fuentes de corriente.
- 5** Después de retirar todas las piezas de la caja, verifique que el aparato esté en perfectas condiciones. En caso de tener alguna duda, no utilice el aparato y contacte al servicio técnico autorizado.
- 6** El artefacto debe ser usado para fines domésticos únicamente según las instrucciones de utilización.

- 7** Todos los materiales del embalaje, tal como plásticos, espuma de polietileno, etc., deben ser guardados fuera del alcance de los niños para evitar cualquier accidente.
- 8** Nunca permita que el aparato sea utilizado por niños o personas con discapacidades sin la vigilancia de un adulto.
- 9** El importador no se responsabilizará por ningún defecto causado por el uso indebido o irresponsable del producto, como así tampoco será responsable por arreglos o cambios efectuados por personal no autorizado.
- 10** Para evitar descargas eléctricas, no abra nunca el equipo. En caso de averías solicite los servicios de personal del servicio técnico. Recuerde que es peligroso para toda persona no competente llevar a cabo algún servicio de reparación o mantenimiento.
- 11** Desconecte SIEMPRE el aparato antes de limpiarlo. Límpielo utilizando solamente un paño húmedo.
- 12** Desconecte el cable de alimentación eléctrica si tiene previsto no utilizar el aparato durante un período prolongado de tiempo.
- 13** Para desconectar el cable de la toma de corriente, sujételo por la ficha de alimentación. No tire del cable propiamente dicho.
- 14** Mientras el enchufe del cable del aparato esté conectado en una toma de corriente, el aparato permanece en tensión, incluso si el interruptor está en posición de parada.



- 15** Desconecte inmediatamente el enchufe si es que penetrase líquido o un objeto en el aparato. Este último no debe volver a ser utilizado hasta no haber sido examinado por un experto.
- 16** Nunca sobrecargue los tomacorrientes. No se recomienda el uso de alargues o adaptadores. Ello podría provocar un incendio o un choque eléctrico.
- 17** Confíe las reparaciones a un técnico calificado en las siguientes situaciones:
- Si el cable de alimentación eléctrica o el enchufe están dañados.
 - Si han caído objetos sobre el aparato o se ha derramado líquido encima de éste.
 - Si el aparato ha estado expuesto a la lluvia o al agua.
 - Si el aparato no funciona normalmente o sus características de funcionamiento han disminuido.
 - Si el aparato ha sufrido una caída o su caja se ha dañado.



RECOMENDACIONES IMPORTANTES

- Coloque el aparato en posición horizontal. Nunca coloque un objeto pesado encima de éste.
- No utilice este aparato cerca de fuentes de agua. Por ejemplo, cerca de una bañera, un lavatorio, un sitio húmedo, una piscina o lugar similar.
- No coloque el aparato sobre un soporte fijo, o con ruedas, inestable, trípode, repisa o mesa de donde pudiera caer. Podría provocar lesiones corporales y dañarse seriamente el aparato. Para instalar el aparato respete cuidadosamente las instrucciones del fabricante y utilice únicamente accesorios recomendados por el mismo.
- Se han previsto ranuras y orificios de ventilación sobre la cubierta para asegurar el correcto funcionamiento del aparato y protegerlo del sobrecalentamiento. Nunca obstruya ni recubra estos orificios.
- El aparato debe ser instalado lejos de fuentes de calor tales como radiadores, entradas de calefacción, estufas u otros aparatos que generen calor. Además, es conveniente no colocar sobre el aparato o cerca de éste fuentes de llamas descubiertas tales como velas encendidas.
- Coloque el cable de alimentación de tal manera que no pueda ser pisado ni aplastado por objetos colocados sobre el mismo.
Este cable es particularmente vulnerable a nivel de su ficha de alimentación, de la toma de alimentación y del punto de salida del aparato. No deje el cable de alimentación colgando sobre el borde de una mesa o una mesada ni permita que entre en contacto con superficies calientes.
- Nunca introduzca objetos en el interior del aparato por sus orificios de ventilación. Usted corre el riesgo de entrar en contacto con un punto con tensión peligrosa o de provocar un cortocircuito en un componente, con el consiguiente riesgo de electrocución o incendio.
- Nunca intente reparar el aparato usted mismo. La apertura o desmontaje de las cubiertas pueden exponerlo a un voltaje peligroso, entre otros riesgos. Las reparaciones deberán ser efectuadas únicamente por técnicos calificados.
- Si es necesario reemplazar piezas, asegúrese de que el técnico responsable de la reparación utilice exclusivamente piezas de recambio especificadas por el fabricante o que presenten características idénticas a las piezas originales. Todo reemplazo realizado con piezas no autorizadas puede provocar un riesgo de incendio o de electrocución, entre otros peligros.
- Cuando termine cualquier intervención o reparación en el aparato, pídale al técnico que efectúe controles de seguridad para determinar si el aparato está en perfecto estado de funcionamiento.



ADVERTENCIAS

- 1 - Enchufe el aparato antes de activar cualquiera de sus controles. Antes de quitar el enchufe de la toma de corriente, apague el aparato accionando su interruptor.
- 2 - Para llenar la cafetera sólo utilice agua potable fría.
- 3 - Siempre deje que el artefacto se enfríe antes de limpiarlo, guardarlo o llenar el depósito de agua.
- 4 - Verifique que el artefacto está apagado antes de llenar el depósito de agua.
- 5 - Antes de encender la cafetera eléctrica, cerciórese de que la jarra esté colocada horizontalmente en el círculo de la placa calefactora.
- 6 - Nunca retire la jarra antes de que el café haya terminado de pasar completamente, es decir cuando haya terminado completamente el escurrido del portafiltros en la jarra.
- 7 - Verifique que el cable de alimentación eléctrica nunca esté en contacto con las partes calientes del artefacto. Nunca lo deje suelto o colgando.
- 8 - Nunca toque las partes calientes del artefacto. Sólo toque las partes de plástico. Siempre sujete el filtro de la cafetera por su asa.
- 9 - Para eliminar el sarro del artefacto, sólo use vinagre blanco o un producto especial para eliminar el sarro. Nunca use amoníaco ni ninguna otra sustancia peligrosa.
- 10 - Utilice sólo café molido.
- 11 - Nunca deje el artefacto encendido cuando está vacío.
- 12 - No se debe usar la cafetera si no se encuentra en perfecto estado de conservación. No use ningún accesorio fuera de los suministrados con el artefacto.
- 13 - Nunca llene el depósito por encima del nivel máximo indicado dado que esto podría ocasionar que agua hirviendo sea eyectada.
- 14 - Descarte el portafiltros si estuviera dañado.
- 15 - Al utilizar la cafetera, hágalo con precaución. Recuerde que la temperatura del café es elevada y cualquier salpicadura podría ocasionar importantes quemaduras.
- 16 - No lave nunca la cafetera en un lavavajillas.
- 17 - No remueva el portafiltros cuando el café se esté preparando.
- 18 - No utilice este aparato al exterior.
- 19 - No deje el artefacto cerca de (ni sobre) un quemador de gas o eléctrico, ni en un horno encendido.
- 20 - Siempre use agua fría para hacer café, ya que el uso de agua u otro líquido caliente podría dañar la cafetera. Posicione la tapa para que el vapor esté dirigido lejos de la agarradera.
- 21 - Tenga CUIDADO: Hay riesgo de quemarse si se levanta la tapa de la cafetera mientras se está haciendo el café.
- 22 - No utilice la cafetera si la jarra si estuviera resquebrajada. Al servir café manéjela con cuidado para evitar quemaduras.
- 23 - No utilice la cafetera sobre o cerca de un papel, tela o cualquier otro material combustible.
- 24 - No apoye la jarra caliente sobre una superficie húmeda o fría.
- 25 - No abra la tapa del tanque cuando el café esté siendo preparado. El agua caliente podría salpicar provocando graves quemaduras.
- 26 - En caso de emergencia, desenchufar inmediatamente el enchufe de la toma de corriente.
- 27 - Evite tocar la máquina con las manos mojadas.
- 28 - Desenchufe el aparato cuando no esté en uso.
- 29 - No operar este aparato con el cable o el enchufe dañados o después de disfunciones del aparato o si ha sufrido daños de cualquier tipo. Devolver el aparato al punto de servicio más próximo para su examen, reparación o ajuste.
- 30 - No utilizar el aparato para un uso diferente a su finalidad.
- 31 - No levantar la palanca de cierre mientras la máquina este funcionando, puesto que café sale a alta presión.
- 32 - No utilizar la máquina sin bandeja de goteo y la rejilla de goteo en su lugar. Tenga cuidado de no quemarse con el vapor.





ANTES DE USAR SU CAFETERA

- 1 - Desenchufe la cafetera y espere a que se enfríe.
- 2 - Limpie el exterior de la cafetera con una esponja y agua limpia. Limpie regularmente también el tanque y la bandeja extraíble. Seque todas las piezas antes de reubicarlas en la cafetera.

Nota: no utilice alcohol o ningún tipo de solvente para realizar la limpieza. Nunca sumerja el aparato en agua.



- 3 - Remueva el porta-filtro de metal girándolo en sentido horario. Deseche los residuos de café, y luego límpielo, enjuagándolo con agua limpia.
- 4 - Limpie todos los accesorios incluidos en agua y séquelos.
- 5 - Nunca utilice elementos abrasivos para lavar este artefacto.

NUNCA TRATE DE AJUSTAR O REPARAR EL EQUIPO USTED MISMO.

RECUERDE QUE SI EL PRODUCTO SE ENCUENTRA DENTRO DEL PLAZO DE GARANTIA DEBE CONTACTARSE

CON EL SERVICIO TÉCNICO MAS CERCANO A SU DOMICILIO. EN CASO DE SER REPARADO POR PERSONAL

NO AUTORIZADO SE PERDERA LA VIGENCIA DE LA GARANTÍA.

CONSERVE ESTE MANUAL DE INSTRUCCIONES

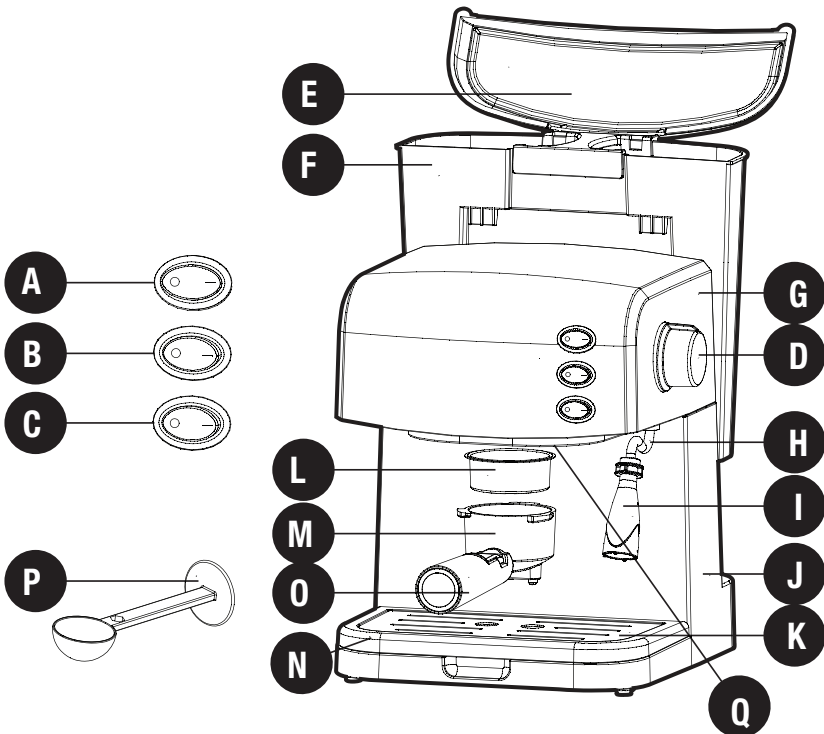


DATOS TÉCNICOS

Modelo: CE-6108 - **Características:** 220-240V ~ 50Hz - 850W

DESCRIPCION DE LAS PARTES

- A** - Interruptor de encendido / apagado
- B** - Interruptor de uso de bomba para café / vapor
- C** - Interruptor para dispensado de café (abrir / cerrar)
- D** - Perilla para salida de vapor
- E** - Tapa del depósito de agua
- F** - Depósito de agua desmontable
- G** - Cuerpo superior de la cafetera
- H** - Canilla salida de vapor
- I** - Pico elástico para salida de vapor
- J** - Cuerpo inferior de la cafetera
- K** - Rejilla metálica desmontable anti derrame
- L** - Filtro metálico
- M** - Cuchara porta filtro
- N** - Bandeja desmontable anti derrame
- O** - Asa cuchara porta filtro
- P** - Cuchara medidora plástica
- Q** - Cabezal dispensador de café





ANTES DEL PRIMER USO

Para asegurar que la primera taza de café sea deliciosa, se debe precalentar el equipo de la siguiente manera:

1. Vierta agua potable en el depósito, evitando superar el nivel máximo indicado. Cierre la tapa del depósito.

NOTA:

El dispositivo cuenta con un depósito desmontable para una limpieza fácil, Ud. puede llenar el mismo con agua potable en primer lugar y luego colocarlo en el equipo.



2. Coloque la cuchara porta filtro y el filtro para café (sin colocar café molido) en el cabezal dispensador de la cafetera.
3. Coloque una taza en la base metálica, debajo de los picos vertedores de la cuchara porta filtro.
4. Verifique que la perilla para vapor se encuentre en la posición CERRADO (totalmente girada en sentido horario)
5. Conecte la unidad a la red eléctrica. Presione el interruptor de encendido a la posición “-”, la luz del interruptor se encenderá.
6. Coloque el interruptor que controla la bomba de presión a la posición “0” y espere unos segundos, cuando la luz del interruptor se encienda, significa que el equipo ya está precalentado. Colocando ahora el interruptor que controla la salida de café en la posición “-”, el agua caliente comenzará a salir por el cabezal dispensador.
7. Una vez que el agua termine de llenar la taza puede apagar el interruptor que controla la salida de café, tirar el agua caliente de la taza y limpiar la misma.

NOTA:

Puede que la primera vez que se utilice la cafetera, se escuche un sonido más intenso de la bomba, esto es completamente normal ya que el sistema está quitando el aire del circuito, aproximadamente a los 20 segundos el sonido desaparece y ya comience a salir agua caliente.



PRE CALENTADO DE LA CAFETERA

Para hacer una taza de buen café espresso caliente desde el inicio, se recomienda siempre precalentar el aparato antes de hacer el café, incluyendo el cabezal, el filtro y la cuchara porta filtro, para lo que el sabor del café no puede ser influenciado por las partes frías.

Realizar el proceso descrito anteriormente para que el sistema tome temperatura al circular agua caliente por todo el circuito.



PREPARANDO CAFÉ ESPRESSO

1. Coloque el filtro metálico en la cuchara porta filtro.
2. Coloque café molido en el filtro con la cuchara de medición (una cuchara de café molido sirve aproximadamente para un pocillo de café), luego presiónelo con la base plana que trae la cuchara.
3. Inserte el conjunto porta filtro con el café molido en el cabezal dispensador colocando desde la izquierda hacia la derecha hasta lograr que el asa del conjunto porta filtro quede posicionada hacia adelante en el equipo (ver figura).
4. Verifique que la perilla para vapor se encuentre en la posición CERRADO (totalmente girada en sentido horario).
- 5- Conecte la unidad a la red eléctrica. Presione el interruptor de encendido a la posición “-”, la luz del interruptor se encenderá.
- 6- Coloque el interruptor que controla la bomba de presión a la posición “0” y espere unos segundos, cuando la luz del interruptor se encienda, significa que el equipo ya está precalentado. Colocando ahora el interruptor que controla la salida de café en la posición “-”, el café comenzará a salir por el cabezal dispensador.
- 7- Una vez que el café termine de llenar la taza puede apagar el interruptor que controla la salida de mismo o directamente apagar el equipo desde su botón de encendido/apagado.



ADVERTENCIA:



No deje la cafetera desatendida mientras la misma esté funcionando, ya que tendrá que operarla manualmente en ciertas ocasiones.

- 8- Luego de finalizado el proceso, puede quitar la cuchara porta filtro girando la misma hacia la izquierda. Retire los residuos de café y limpie la cuchara porta filtro y el filtro metálico con agua para proceder a una nueva carga.

NOTA:

Limpie la salida de vapor con una esponja húmeda inmediatamente que se haya terminado de generar vapor, teniendo cuidado de no quemarse.

9. Sirva la leche o crema espumada sobre el café espresso. El cappuccino está listo, ahora coloque azúcar a gusto y si lo desea, espolvoree un poco de cacao sobre la espuma.



PREPARANDO UN CAPPUCCINO

Obtenga una taza de cappuccino cubriendo con espumosa leche o crema su café espresso.

Método:

1. Prepare su café espresso de acuerdo a las instrucciones que se describen en este manual.
2. Coloque 100 ml. de leche o crema en un jarro metálico (leche entera a temperatura de refrigerador). Tenga en cuenta al momento de elegir el jarro en donde se hará el espumado que la leche aumenta su volumen unas dos veces, por lo que la altura de recipiente debe poder contener ese volumen.
3. La perilla de salida de vapor debe estar en la posición cerrado
4. Encienda la cafetera a través de su interruptor
5. Coloque el interruptor de funcionamiento de la bomba en posición "vapor".
6. Al cabo de unos segundos la luz del interruptor se encenderá avisando que la temperatura de trabajo se ha alcanzado.
7. Inserte el pico vertedor de vapor dentro de la jarra, dejando un cm de separación aproximadamente entre la base de la jarra y el pico.
8. Libere el vapor girando la perilla de vapor hasta que la leche comience a espumarse, una vez que todo el volumen se haya espumado, cierre la perilla y retire la jarra.

CUIDADO: Opere cuidadosamente, ya que el vapor puede escocer la piel.



LIMPIEZA Y MANTENIMIENTO

1. Desconecte completamente la unidad de la energía eléctrica y espere a que esta se haya enfriado por completo antes de proceder a su limpieza.
2. Limpie el exterior de la unidad, el estante removible y el depósito de agua con un paño húmedo. Recuerde secar todas las partes completamente antes de utilizar.

NOTA:

No utilice limpiadores abrasivos, ni alcohol. Nunca sumerja la unidad en agua para su limpieza.



3. Quite el filtro y porta filtro del cabezal dispensador y deseche el café ya utilizado, lave todas las partes.
4. Limpie todos los accesorios y séquelos completamente antes de colocarlos nuevamente.
5. Para asegurar un correcto funcionamiento de su equipo, debe realizarse al menos dos veces por año un mantenimiento para remover los residuos calcáreos el interior de su cafetera.
6. Puede realizarlo de dos maneras:
Llene el depósito de agua con 0,5 litros de vinagre blanco repita la operación indicada en el punto "preparando su café espresso" hasta que se consuma toda la carga del depósito, luego enjuague repitiendo el procedimiento pero utilizando solamente agua.
En caso de no utilizar vinagre el mismo puede reemplazarse mezclando medio litro de agua con el jugo de dos limones.



ASEGURE QUE TODOS LOS LÍQUIDOS USADOS PARA EL MANTENIMIENTO SEAN DESECHADOS.

IMPORTANTE:

El uso de aguas duras (ej. de perforaciones) provocará la calcificación prematura del circuito de la cafetera por lo que NO se recomienda el uso de este tipo de agua para el correcto funcionamiento y vida útil del aparato.

**GUIA DE SOLUCIONES A POSIBLES FALLAS**

SINTOMA	SOLUCION
Gotea agua debajo de la cafetera	Por favor limpie la bandeja recolectora
Gotea agua desde el filtro	Existen restos de café molido en el borde del filtro, por favor límpielo
El café espresso pasa demasiado lento	El filtro está sucio. El molido del café no es el apropiado. Algo bloquea el paso del café
El café espresso no sale espumoso	El café utilizado es demasiado, se ha quemado. El filtro de metal no se ha colocado correctamente. Utilice un molido de café más fino
Sale agua de la unidad	No utilice la unidad, desconéctela y diríjase al servicio técnico para su correspondiente revisión y/o reparación
La cafetera dejó de funcionar	Verifique que la cafetera esté correctamente conectada. Si el dispositivo continúa sin funcionar, por favor, contacte con el servicio técnico autorizado.

**EXPLICACIÓN DE LOS SÍMBOLOS**

El signo de exclamación dentro del triángulo equilátero intenta alertar al usuario de la presencia de instrucciones operativas y de mantenimiento importantes en texto que acompaña este producto.



El relámpago con cabeza de flecha dentro de un triángulo equilátero intenta alertar al usuario de la presencia de "tensiones peligrosas" no aisladas, dentro del producto, que pueden ser de suficiente magnitud como para constituir un riesgo de descarga eléctrica para las personas.

**CAFETERA EXPRESS****Modelo:** CE-6108**Tensión Nominal:** 220-240V ~ 50Hz**Consumo:** 850W**Origen:** China

DATOS Y ESPECIFICACIONES SUJETOS A
MODIFICACIÓN SIN AVISO PREVIO

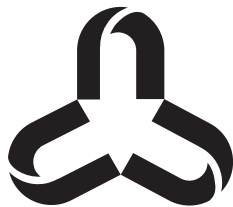
IMPORTA, DISTRIBUYE Y GARANTIZA

FIRST RATE S.A.

(C1003ABH) RECONQUISTA 336

PISO 6 OF. 65 - CABA - REPÚBLICA ARGENTINA

Tel.: (54-11) 4655-4444



ultracomb

Va con vos

