

# ultracomb

CULTURA DEL HOGAR



## AS 4314

ASPIRADORA

ultracomb  
**HIDRIA**

[www.ultracomb.com.ar](http://www.ultracomb.com.ar)

## PRECAUCIONES DE SEGURIDAD IMPORTANTES

Cuando utilice su aspiradora Ultracomb HIDRIA deberá tener en cuenta las siguientes precauciones básicas de seguridad:

- Lea todas las instrucciones antes de usar.
- Nunca utilice este equipo para aspirar detergentes, kerosene, naftas, cenizas calientes, etc.
- Jamás encienda su aspiradora sin el contenedor plástico colocado, o sin los filtros correspondientes.
- Evite aspirar telas desprendidas o papeles grandes a fin de evitar obstrucciones en el sistema.
- Para evitar sobrecargas, no aspire cementos ni harinas.
- Nunca sumerja este artefacto, el cable o el enchufe en agua u otro líquido.
- Desenchufe siempre el equipo antes de limpiarlo.
- Siempre desenrolle el cable de alimentación antes de utilizar su unidad.
- Mantenga este producto alejado del alcance de los niños. Preste especial atención y tome las debidas precauciones para que este producto sea utilizado únicamente por personas capaces de comprender el riesgo que implica la utilización del mismo. Debe asegurarse que los niños no jueguen con el aparato.
- No haga funcionar la unidad con las manos mojadas. Inserte por completo el enchufe en el tomacorriente.
- No utilice este aparato con el cable roto o después de haber verificado un mal funcionamiento.
- Lleve la unidad al Centro de Servicio Técnico Autorizado cuando el cable de alimentación esté dañado.
- Para evitar el choque eléctrico, no sumerja el cable, enchufe o cualquier otra parte del artefacto en agua. Siempre desenchufe la unidad después de su uso.
- Siempre sostenga el enchufe al desenchufar el cable. Nunca tire del cable.
- Esta unidad es para USO DOMESTICO UNICAMENTE. No la utilice a la intemperie.
- En caso de falla, llévelo al servicio técnico autorizado más cercano para que sea examinado y/o reparado.
- No use la fuerza para operar perillas, teclas y botones.
- No esponga el equipo a goteos ni a salpicaduras y no coloque sobre él objetos que contengan líquidos.
- El uso de accesorios no provistos por el fabricante puede ocasionar daños y perjuicios.
- Coloque la unidad sobre una superficie plana y firme, lejos de cualquier fuente de calor. No la utilice donde reciba luz solar directa o exista exceso de polvo, calor, frío o humedad.
- No opere la unidad en presencia de productos inflamables.
- No cubra u obstruya la entrada y salida de aire
- Evite que el cable cuelgue y tome contacto con bordes filosos o superficies calientes.
- No haga funcionar el equipo cuando aparezcan daños notorios sobre partes eléctricas activas.
- No abra la carcasa, ya que puede causar daños al equipo o choque eléctrico.
- Desenchufe siempre su unidad antes de limpiarla.
- Preste mucha atención al operar la unidad, y evite todo contacto con las superficies calientes.

### **ADVERTENCIA:**

La reparación del artefacto debe hacerla solamente personal técnico autorizado.  
Nunca utilice este aparato para otros fines no especificados en este manual.  
Verifique que el voltaje indicado coincida con el voltaje local.  
Guarde este manual para futuras referencias.



AS 4314

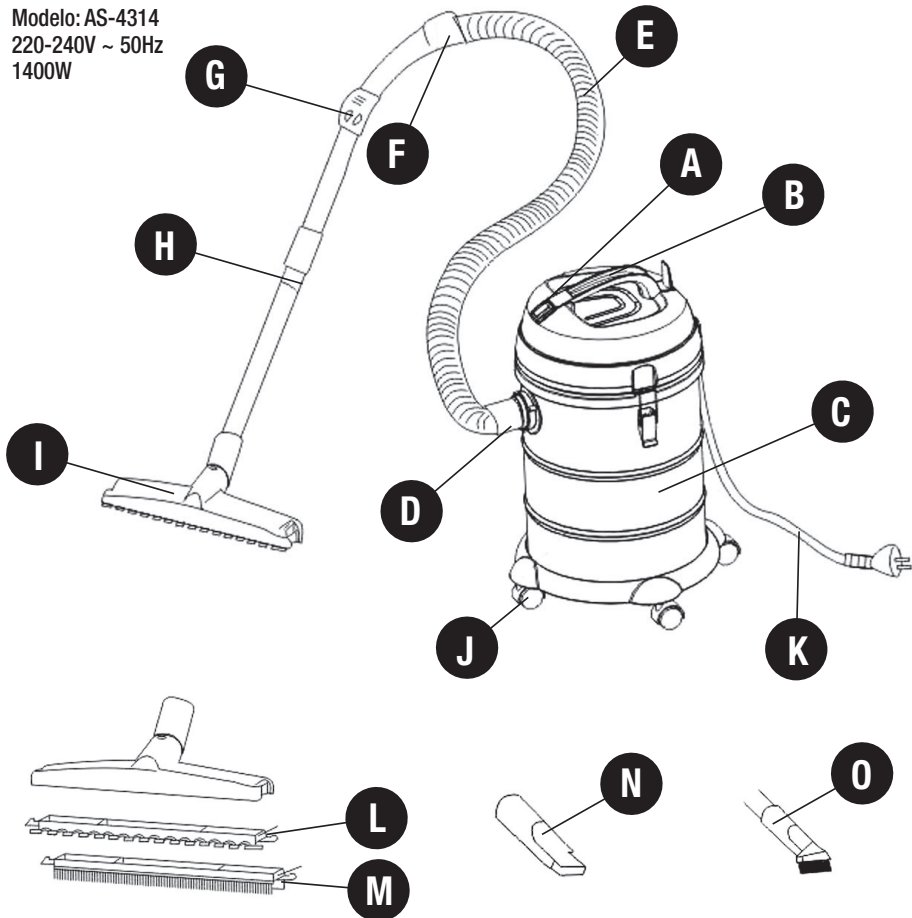
## DATOS TÉCNICOS

### ASPIRADORA

Modelo: AS-4314

220-240V ~ 50Hz

1400W



## DESCRIPCION DE LAS PARTES

**A.** Interruptor

**B.** Manija de tapa

**C.** Recipiente

**D.** Acople entrada de aspiración

**E.** Manguera

**F.** Manija acople

**G.** Regulador

**H.** Tubos prolongación rígidos

**I.** Cepillo para piso

**J.** Rueda

**K.** Cable ficha alimentación

**L.** Uso en piso

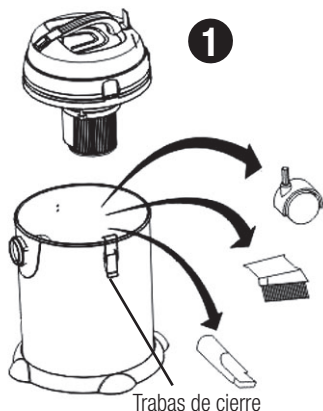
**M.** Uso en alfombra

**N.** Para uso en lugares de difícil acceso tales como costados de sillas, pliegues, rincones, surcos, etc.

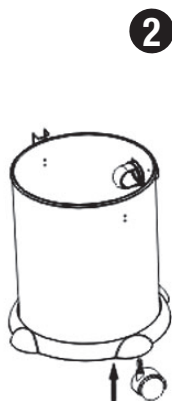
**O.** Para uso en cortinas, tapices, escaleras, sillones, etc.



## ENSAMBLADO



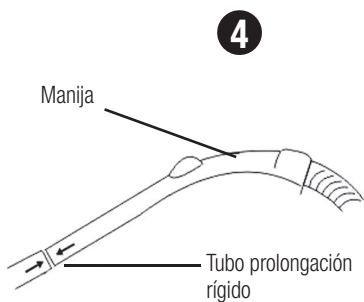
Abra las trabas de cierre para quitar la tapamotor y retirar del contenedor las ruedasy los accesorios.



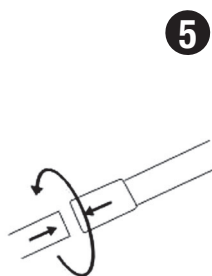
Colocar las cuatro ruedas en la base.



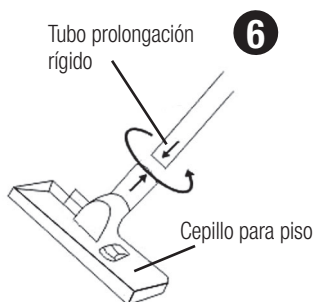
Coloque el acople manguera dentro de la boquilla de entrada del recipiente contenedor de la aspiradora y gírelo hasta que trabé.



Acople la manija curva con el tubo prolongación hasta que ambos se unan firmemente.



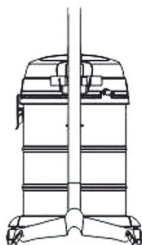
Lo mismo entre los tramos de tubos prolongación rígidos.

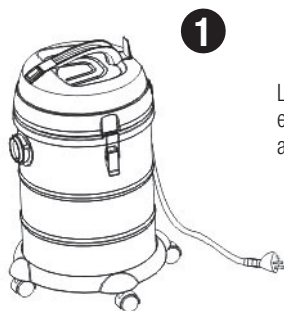


Coloque el cepillo para piso u otro accesorio en el extremo del tubo prolongación rígido.

7

En la figura se muestra como colocar el sistema armado cuando no esta en uso.

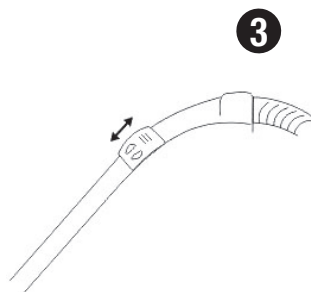


**USO**

1  
Tome el cable de la ficha y conéctelo a un tomacorriente



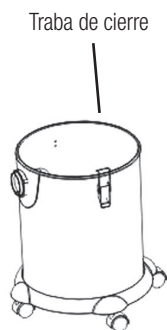
2  
Presione la llave para encender o apagar el equipo. Para su seguridad la llave tiene una protección resistente al agua. No la quite.



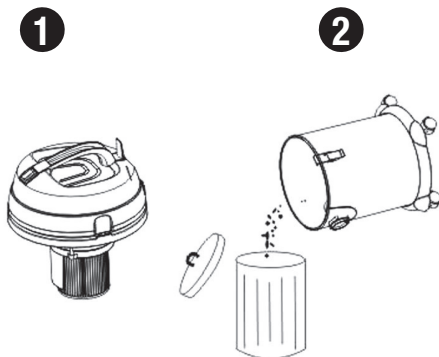
3  
Puede ajustar el poder de succión deslizando el regulador hacia arriba o hacia abajo

**COMO VACIAR EL CONTENEDOR**

Quando el contenedor se llene, por favor, vacíelo lo antes posible.



1  
Abra las trabas de cierre y retire con cuidado la tapa motor tomándola desde la manija tapa.



2  
Vacíe el contenedor.



3  
Vuelva a colocar la tapa motor y cierre las trabas.



## MANTENIMIENTO

Atencion: cuando el filtro se vea totalmente cubierto de polvo o suciedad, el poder de succión disminuira, es por eso que la limpieza a tiempo mantendrá el buen funcionamiento de la aspiradora y alargara la vida útil del filtro.

**1**

Gire la traba de filtro en sentido anti horario. Quite el filtro del cuerpo motor.

**2**

Lave el filtro cuidadosamente. Si fuera necesario unas pequeñas gotas de detergente.

**3**

Deje secar el filtro completamente.

**JAMAS USE LA ASPIRADORA SIN EL FILTRO CORRECTAMENTE COLOCADO**

**4**

Vuelva a colocar el filtro y ajústelo girando el traba filtro en sentido horario.



## EXPLICACIÓN DE LOS SÍMBOLOS



El signo de exclamación dentro del triángulo equilátero intenta alertar al usuario de la presencia de instrucciones operativas y de mantenimiento importantes en texto que acompaña este producto.



El relámpago con cabeza de flecha dentro de un triángulo equilátero intenta alertar al usuario de la presencia de "tensiones peligrosas" no aisladas, dentro del producto, que pueden ser de suficiente magnitud como para constituir un riesgo de descarga eléctrica para las personas.



### Aspiradora

**Modelo:** AS-4314

**Tensión Nominal:** 220-240V ~ 50Hz

**Consumo:** 1400W

**Origen:** China

DATOS Y ESPECIFICACIONES SUJETOS  
A MODIFICACIÓN SIN AVISO PREVIO

IMPORTA, DISTRIBUYE Y GARANTIZA

**FIRST RATE S.A.**

(C1003ABH) RECONQUISTA 336

PISO 6 OF. 65 - CABA

REPÚBLICA ARGENTINA

Tel.: (54-11) 4655-4444



**ultracomb**

CULTURA DEL HOGAR

[www.ultracomb.com.ar](http://www.ultracomb.com.ar)

---