



ultracomb

Va con vos

ultracomb.com.ar



LIMPIEZA DEL HOGAR

aspiradora



AS 4228

PRECAUCIONES DE SEGURIDAD IMPORTANTES

Cuando utilice su aspiradora Ultracomb deberá tener en cuenta las siguientes precauciones básicas de seguridad:

- 1 Lea todas las instrucciones antes de usar.
- 2 Nunca utilice este equipo para aspirar detergentes, kerosene, vidrio, agua, naftas, cenizas calientes, etc.
- 3 No aspire elementos húmedos o sustancias líquidas.
- 4 Jamás encienda su aspiradora sin el contenedor plástico colocado, o sin los filtros correspondientes.
- 5 Evite aspirar telas desprendidas o papeles grandes a fin de evitar obstrucciones en el sistema.
- 6 Para evitar sobrecargas, no aspire cementos ni harinas.
- 7 Nunca sumerja este artefacto, el cable o el enchufe en agua u otro líquido.
- 8 Desenchufe siempre el equipo antes de limpiarlo.
- 9 Siempre desenrolle el cable de alimentación antes de utilizar su unidad.
- 10 Mantenga este producto alejado del alcance de los niños. Preste especial atención y tome las debidas precauciones para que este producto sea utilizado únicamente por personas capaces de comprender el riesgo que implica la utilización del mismo.
- 11 Debe asegurarse que los niños no jueguen con el aparato.
- 12 No haga funcionar la unidad con las manos mojadas. Inserte por completo el enchufe en el tomacorriente.
- 13 No utilice este aparato con el cable roto o después de haber verificado un mal funcionamiento.
- 14 Lleve la unidad al Centro de Servicio Técnico Autorizado cuando el cable de alimentación esté dañado.
- 15 Para evitar el choque eléctrico, no sumerja el cable, enchufe o cualquier otra parte del artefacto en agua. Siempre desenchufe la unidad después de su uso.
- 16 Siempre sostenga el enchufe al desenchufar el cable. Nunca tire del cable.
- 17 Esta unidad es para **USO DOMESTICO UNICAMENTE**. No la utilice a la intemperie.
- 18 En caso de falla, llévelo al servicio técnico autorizado más cercano para que sea examinado y/o reparado.
- 19 No use la fuerza para operar perillas, teclas y botones.
- 20 No exponga el equipo a goteos ni a salpicaduras y no coloque sobre él objetos que contengan líquidos.
- 21 El uso de accesorios no provistos por el fabricante puede ocasionar daños y perjuicios.
- 22 Coloque la unidad sobre una superficie plana y firme, lejos de cualquier fuente de calor. No la utilice donde reciba luz solar directa o exista exceso de polvo, calor, frío o humedad.
- 23 No opere la unidad en presencia de productos inflamables.
- 24 No cubra u obstruya la entrada y salida de aire.
- 25 Evite que el cable cuelgue y tome contacto con bordes filosos o superficies calientes.
- 26 No haga funcionar el equipo cuando aparezcan daños notorios sobre partes eléctricas activas.



- 27** No abra la carcasa, ya que puede causar daños al equipo o choque eléctrico.
- 28** Desenchufe siempre su unidad antes de limpiarla.
- 29** Preste mucha atención al operar la unidad, y evite todo contacto con las superficies calientes.



ADVERTENCIA:

La reparación del artefacto debe hacerla solamente personal técnico autorizado.

Nunca utilice este aparato para otros fines no especificados en este manual.

Verifique que el voltaje indicado coincida con el voltaje local.

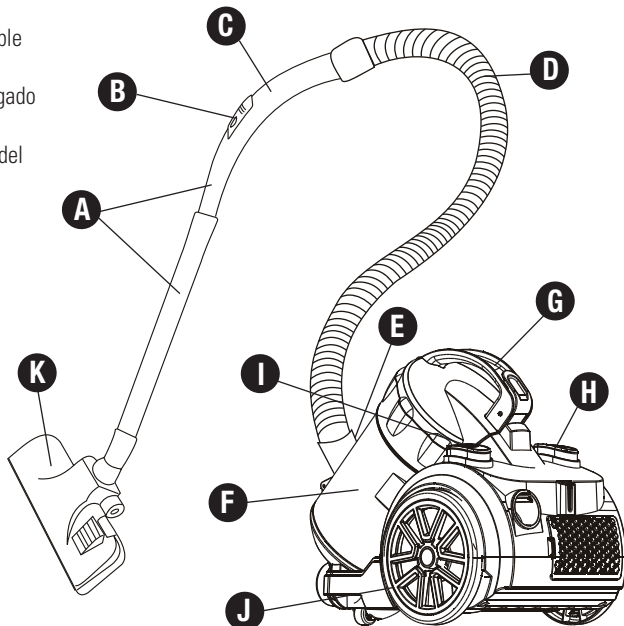
Guarde este manual para futuras referencias.

DATOS TÉCNICOS

Modelo: AS-4228 - **Características:** 220-240V ~ 50Hz - 2000W

DESCRIPCION DE LAS PARTES

- A.** Tubos prolongación
- B.** Regulador del poder de succión
- C.** Mango curvo para acople de accesorios
- D.** Manguera flexible
- E.** Acople de manguera
- F.** Contenedor plástico extraíble
- G.** Manija para transporte
- H.** Pedal para encendido/apagado del equipo
- I.** Pedal para accionamiento del enrolla cable automático
- J.** Rueda
- K.** Cepillo para piso/alfombra

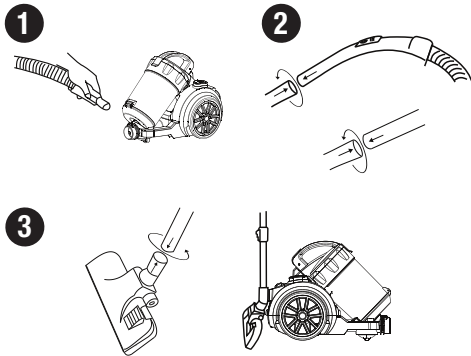


Este producto funciona sin bolsa y para recolectar el polvo posee un recipiente plástico de fácil limpieza para el usuario. En este sistema de aspiración, el polvo es succionado al interior de un recipiente mediante la fuerza centrífuga generando un flujo ciclónico de aire. El aire asciende dejando prácticamente la totalidad del polvo aspirado en el recipiente, mientras que las partículas más pequeñas son retenidas por el filtro HEPA. Como resultado de esta tecnología, el aire que sale es más puro que los sistemas tradicionales, reduciendo las partículas en suspensión en el ambiente.



ENSAMBLE DE SU ASPIRADORA

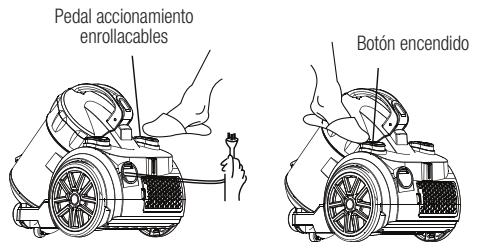
- 1- Inserte el acople de la manguera en la entrada de succión hasta que quede fijo. Se oirá un "click" cuando esto suceda.
- 2- Inserte el tubo prolongación en el mango curvo.
- 3- Acople el cepillo para piso/alfombra al tubo prolongación.



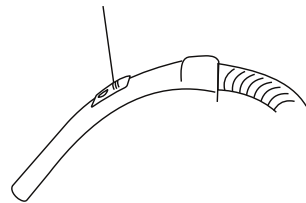
USOS

- Desenrolle el cable tirando desde el enchufe. Una marca amarilla en el cable indicará cual es el largo ideal del mismo. No siga tirando del cable una vez

- que aparezca la marca roja.
- Para recoger el cable presione el pedal para el accionamiento del enrolla cable.
- Encienda el equipo presionando el pedal de encendido/apagado.
- El control del poder de succión puede ser regulado mediante la apertura o cierre deslizante del sistema colocado en el mango curvo. Esto puede servirle, por ejemplo para aspirar cortinas o ropa.



Regulador de poder de succión



- Coloque el conjunto tubo prolongación cepillo barre alfombras en la parte trasera de la aspiradora a través de la fijación existente, cuando no esté utilizando el equipo. Nunca deslice la aspiradora con la fijación colocada.



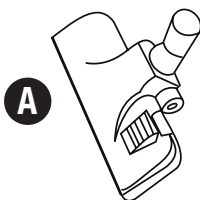


ACCESORIOS

A. BARRA ALFOMBRAS:

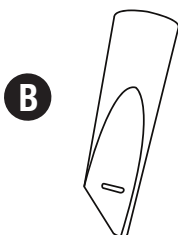
Permite seleccionar dos posiciones de uso.

- Posición alfombra: En esta posición la escobilla queda en contacto con la superficie a aspirar. Para uso en superficies tejidas tales como alfombras, cubre pisos.
- Posición piso: En esta posición la escobilla no entra con la superficie a aspirar. Para uso en superficies duras tales como baldosas, cerámicas, etc.



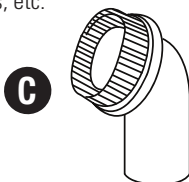
B. BOQUILLA RINCONERA:

- Para uso en lugares de difícil acceso tales como costados de sillas, pliegues, rincones, surcos, etc.



C. CEPILLO:

- Utilizar este elemento cuando los sedimentos deben ser removidos y luego succionados tales como accesorios de lámparas, rieles de cuadros, macos de ventanas, etc.



LIMPIEZA Y MANTENIMIENTO DEL CONTENEDOR PLÁSTICO DE POLVO

Antes de limpiar o realizar algún mantenimiento en la aspiradora, apáguela presionando el botón encendido/apagado y desenchufe el cordón de alimentación.

Recipiente: La aspiradora posee un seguro que fija el recipiente al cuerpo principal.

Para retirar el recipiente, levántelo desde la manija para liberar el seguro.

Sostenga el recipiente sobre la boca de un basurero y destrabe a tapa inferior, la misma se abrirá automáticamente dejando caer el polvo.

Cierre la tapa inferior del recipiente e insértelo nuevamente en el cuerpo de la aspiradora, asegurándose que el sistema quede bien trabado.

NOTA:

Puede también si lo desea limpiar o lavar el contenedor.



Para realizar esta operación, una vez retirado el recipiente del cuerpo de la aspiradora, gire el cuerpo transparente en sentido antihorario para lograr quitar el mismo.

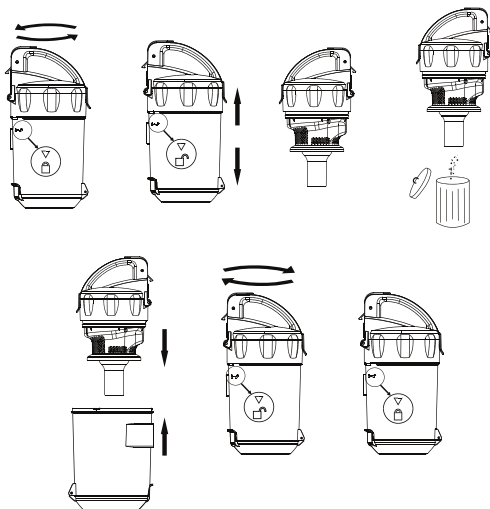
Una vez hecho esto, puede lavarlo. Una vez limpio y seco, debe armarse girando el contenedor transparente en sentido horario hasta que trabé. **(SECUENCIA 1)**

El contenedor posee además dos filtros en la parte superior que pueden limpiarse retirando la traba de tapa según se indica en la **SECUENCIA 2**.

Filtro de Salida: Destrabe la grilla que se encuentra en la parte trasera de la aspiradora y retire el filtro para su lavado o reemplazo **(SECUENCIA 3)**

Limpieza de los filtros: Limpie los filtros con agua y (si fuera necesario) un poco de detergente. Es importante dejar secar muy bien los filtros antes de volver a colocarlos.

SECUENCIA 1



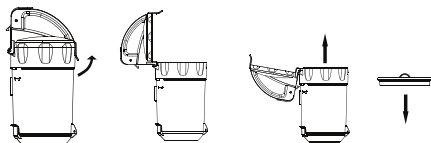
CUIDADO Y LIMPIEZA DEL ASPIRADOR

Limpie las superficies exteriores con un paño suave y seco. No utilice detergentes, solventes o abrasivos y bajo ninguna circunstancia deje que se introduzca agua en su aspiradora.

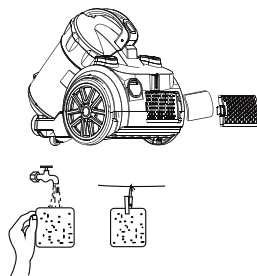
Cuando no use su equipo por largos periodos de tiempo, debe protegerse del polvo y guardarse en un lugar seco y limpio.



SECUENCIA 2



SECUENCIA 3



PAUTAS DE DETECCIÓN DE FALLAS

Si la aspiradora no está funcionando en forma correcta, verifique los siguientes puntos antes de llevarla a un servicio técnico autorizado.

PROBLEMA	CAUSA	SOLUCIÓN
La aspiradora no funciona.	<ol style="list-style-type: none">1. No está enchufada2. No está encendida3. No hay energía eléctrica	<ol style="list-style-type: none">1. Enchufe el artefacto a un toma corriente2. Presione el botón de encendido/apagado3. Verifique el estado de las llave térmica del hogar
La potencia de succión es debil	<ol style="list-style-type: none">1. El recipiente está lleno o la manguera obstruida.2. Manguera dañada.3. Barre alfombras obstruido.4. Filtro HEPA saturado.5. La manguera no está bien conectada a la aspiradora.6. El regulador de succión del mango está abierto	<ol style="list-style-type: none">1. Vacíe el polvo del recipiente o retire lo que obstruye la manguera.2. Reemplazar por un repuesto original.3. Limpie el ducto del barre alfombras.4. Lave o reemplace el filtro HEPA.5. Asegúrese de conectar bien la manguera.6. Ajuste el regulador de succión.
El cable no enrolla completamente	<ol style="list-style-type: none">1. El cable está doblado o retorcido	<ol style="list-style-type: none">1. Tire hacia afuera el cable y vuelva a oprimir el botón enrolla cable

EXPLICACIÓN DE LOS SÍMBOLOS



El signo de exclamación dentro del triángulo equilátero intenta alertar al usuario de la presencia de instrucciones operativas y de mantenimiento importantes en texto que acompaña este producto.



El relámpago con cabeza de flecha dentro de un triángulo equilátero intenta alertar al usuario de la presencia de "tensiones peligrosas" no aisladas, dentro del producto, que pueden ser de suficiente magnitud como para constituir un riesgo de descarga eléctrica para las personas.



ASPIRADORA

Modelo: AS-4228

Tensión Nominal: 220-240V ~ 50Hz

Consumo: 2000W

Origen: China

.....
DATOS Y ESPECIFICACIONES SUJETOS A
MODIFICACIÓN SIN AVISO PREVIO
.....

IMPORTA, DISTRIBUYE Y GARANTIZA

FIRST RATE S.A.

(C1003ABH) RECONQUISTA 336

PISO 6 OF. 65 - CABA - REPÚBLICA ARGENTINA

Tel: (54-11) 6379-4100 y 3526-0003



ultracomb

Va con vos



/ultracomb



/mundoultracomb



/ultracomb