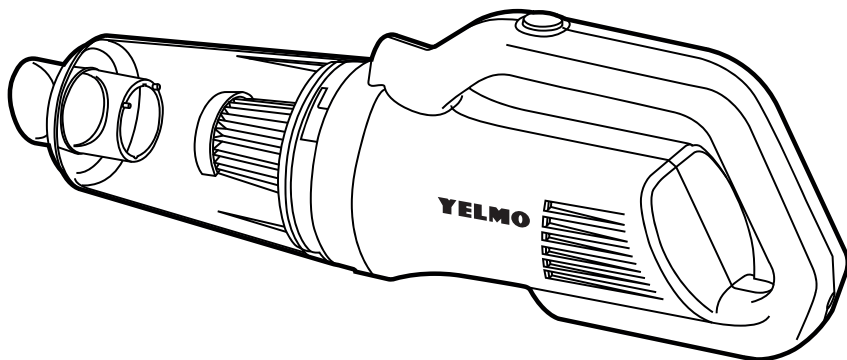




[www.yelmo.com.ar](http://www.yelmo.com.ar)

## MANUAL DE INSTRUCCIONES



AS 3239 ASPIRADORA PARA AUTOMOVIL

**PRECAUCIONES DE SEGURIDAD IMPORTANTES**

Cuando utilice su aspiradora Yelmo deberá tener en cuenta las siguientes precauciones básicas de seguridad:

- Lea todas las instrucciones antes de usar.
- No utilice el aparato si el cable está dañado o desgastado, o si la aspiradora se ha caído y dañado.
- La reparación del artefacto debe hacerla solamente personal técnico autorizado.
- Nunca utilice este aparato para otros fines, no especificados en este manual.
- Antes de usar el aparato, lea atentamente este manual de usuario y consérvelo por si necesitara consultarlo en el futuro.
- Apague siempre el aspirador después de usarlo.
- No bloquee nunca las aberturas de salida de aire mientras está aspirando.
- Utilice la aspiradora siempre con la unidad de filtrado colocada.
- El aparato es adecuado para los vehículos que posean conector de 12 V DC.
- Mantenga la aspiradora lejos de los niños sin supervisión, mascotas u hornos, estufas, etc. Las diferentes formas de calor pueden provocar deformación en la unidad.
- No aspire cenizas incandescentes, cigarrillos, fósforos, fragmentos grandes, objetos punzantes, gasolina, querosene, etc.
- No utilice esta unidad por períodos continuos mayores a 30 minutos.
- Guarde este manual para futuras referencias.



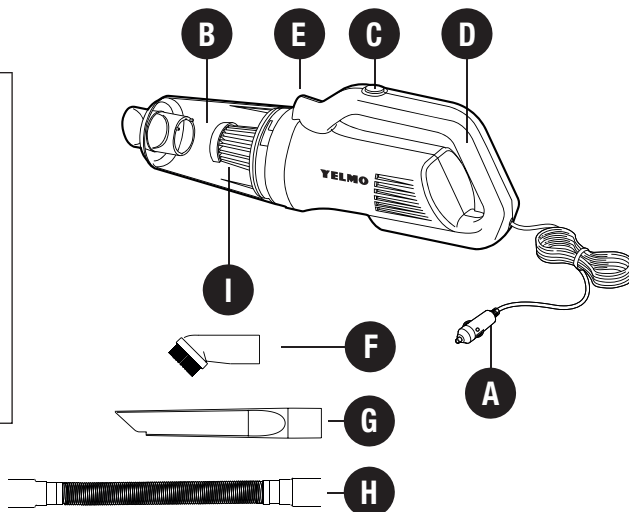
## ASPIRADORA PARA AUTOMOVIL AS-3239 YELMO

### Especificaciones técnicas

Modelo: AS-3239

#### DESCRIPCIÓN DE LAS PARTES

- A - Conector DE 12V DC para auto
- B - Contenedor de polvo.
- C - Botón de encendido / apagado.
- D - Asa.
- E - Luz LED
- F - Cepillo
- G - Boquilla rinconera
- H - Tubo prolongador flexible
- I - Filtro H.E.P.A. (Lavable)



## PREPARACIÓN PARA SU USO

### USO DEL APARATO:

Enchufe el aparato a la toma de encendedor 12V DC.

Presione el botón de encendido para comenzar a usar la aspiradora. Para apagarlo, presione el botón nuevamente.

Coloque el accesorio requerido (boquilla / cepillo con o sin el tubo flexible) o simplemente utilícelo sin ningún accesorio.

#### NOTA:

Para las partículas de suciedad atrapadas en la alfombra, agítelas y aflójelas primero con el cepillo provisto antes de la succión.



Retire el contenedor de polvo girándolo en sentido antihorario. Vuelva a colocarlo girando en el sentido de las agujas del reloj.

Retire el filtro y vacíe el polvo. Vuelva a alinear el filtro correctamente en el contenedor de polvo de modo que no quede ningún espacio.

#### NOTA:

No utilice el dispositivo sin el filtro. Limpie el filtro regularmente con agua corriente y un cepillo.





## CUIDADOS Y PRECAUCIONES

Limpiar el filtro con regularidad. Solo un filtro limpio y seco garantizará la máxima potencia de succión. Si el aparato pierde potencia de succión o hace un ruido anormal, verifique que la entrada de vacío no esté bloqueada o que el filtro no esté demasiado sucio.

En caso de funcionamiento anormal, como sobrecalentamiento del motor, detenga el aparato inmediatamente y compruebe si hay obstrucciones en la entrada de vacío o en el accesorio.

No utilice la aspiradora sin filtro.

## ESPECIFICACIONES TÉCNICAS:

Potencia del motor: 80W

Potencia de succión máxima: 20W

Aspirado (máx.): 5500PA--6000PA

Conector 12V DC para automóvil



El signo de exclamación dentro del triángulo equilátero intenta alertar al usuario de la presencia de instrucciones operativas y de mantenimiento importantes en texto que acompaña este producto.

## ASPIRADORA PARA AUTOMOVIL

**Modelo:** AS-3239

**Tensión:** 12 Vcc

**Consumo:** 80W

**Origen:** China

DATOS Y ESPECIFICACIONES SUJETOS A  
MODIFICACIÓN SIN AVISO PREVIO

IMPORTA, DISTRIBUYE Y GARANTIZA

**FIRST RATE S.A.**

(C1003ABH) RECONQUISTA 336 PISO 6 OF. 65

CABA - REPÚBLICA ARGENTINA

Tel: (54-11) 6379-4100 y 3526-0003



[www.yelmo.com.ar](http://www.yelmo.com.ar)

