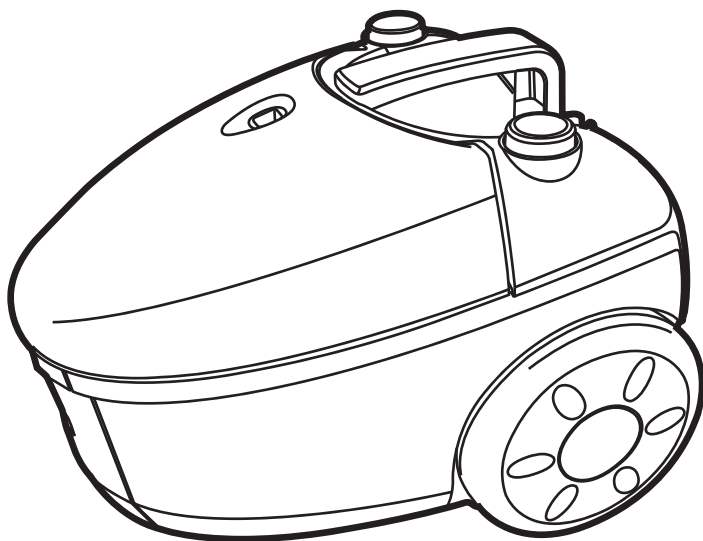




www.yelmo.com.ar

MANUAL DE INSTRUCCIONES



AS 3210

ASPIRADORA



PRECAUCIONES DE SEGURIDAD IMPORTANTES

Cuando utilice su aspiradora Yelmo deberá tener en cuenta las siguientes precauciones básicas de seguridad:

- Lea todas las instrucciones antes de usar.
- Nunca utilice este equipo para aspirar detergentes, kerosene, vidrio, agua, naftas, cenizas calientes, etc.
- No aspire elementos húmedos o sustancias líquidas.
- Jamás encienda su aspiradora sin los filtros correspondientes colocados.
- Evite aspirar telas desprendidas o papeles grandes a fin de evitar obstrucciones en el sistema.
- Para evitar sobrecargas, no aspire cementos ni harinas.
- Nunca sumerja este artefacto, el cable o el enchufe en agua u otro líquido.
- Desenchufe siempre el equipo antes de limpiarlo.
- Siempre desenrolle el cable de alimentación antes de utilizar su unidad.
- Mantenga este producto alejado del alcance de los niños. Preste especial atención y tome las debidas precauciones para que este producto sea utilizado únicamente por personas capaces de comprender el riesgo que implica la utilización del mismo. Debe asegurarse que los niños no jueguen con el aparato.
- No haga funcionar la unidad con las manos mojadas. Inserte por completo el enchufe en el tomacorriente.
- No utilice este aparato con el cable roto o después de haber verificado un mal funcionamiento.
- Lleve la unidad al Centro de Servicio Técnico Autorizado cuando el cable de alimentación esté dañado.
- Para evitar el choque eléctrico, no sumerja el cable, enchufe o cualquier otra parte del artefacto en agua. Siempre desenchufe la unidad después de su uso.
- Siempre sostenga el enchufe al desenchufar el cable. Nunca tire del cable.
- Esta unidad es para USO DOMESTICO UNICAMENTE. No la utilice a la intemperie.
- En caso de falla, llévelo al servicio técnico autorizado más cercano para que sea examinado y/o reparado.
- No use la fuerza para operar perillas, teclas y botones.
- No exponga el equipo a goteos ni a salpicaduras y no coloque sobre él objetos que contengan líquidos.
- El uso de accesorios no provistos por el fabricante puede ocasionar daños y perjuicios.
- Coloque la unidad sobre una superficie plana y firme, lejos de cualquier fuente de calor. No la utilice donde reciba luz solar directa o exista exceso de polvo, calor, frío o humedad.
- No opere la unidad en presencia de productos inflamables.
- No cubra u obstruya la entrada y salida de aire
- Evite que el cable cuelgue y tome contacto con bordes filosos o superficies calientes.
- No haga funcionar el equipo cuando aparezcan daños notorios sobre partes eléctricas activas.
- No abra la carcasa, ya que puede causar daños al equipo o choque eléctrico.
- Desenchufe siempre su unidad antes de limpiarla.
- Preste mucha atención al operar la unidad, y evite todo contacto con las superficies calientes.

ADVERTENCIA:

La reparación del artefacto debe hacerla solamente personal técnico autorizado.
Nunca utilice este aparato para otros fines no especificados en este manual.
Verifique que el voltaje indicado coincida con el voltaje local.
Guarde este manual para futuras referencias.



ASPIRADORA AS-3210 YELMO

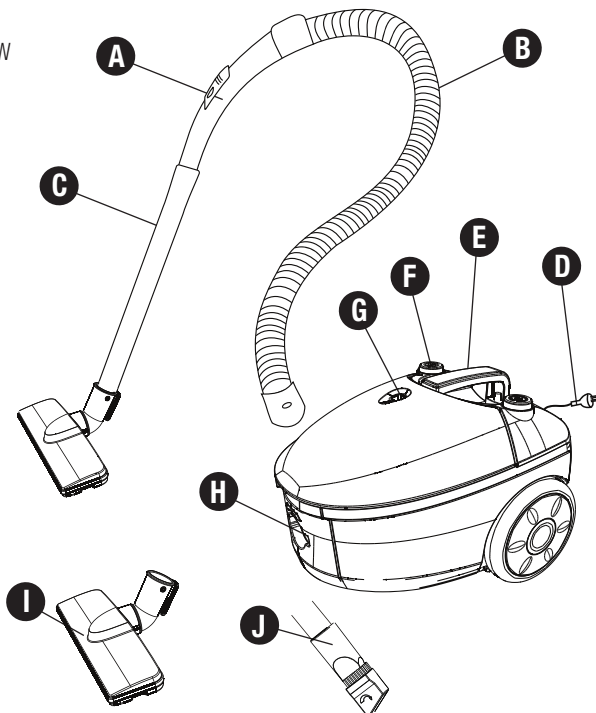
Especificaciones técnicas

Modelo: AS-3210

Características: 220-240V ~ 50Hz - 1100W

DESCRIPCION DE LAS PARTES

- A. Mango curvo para acople de accesorios
- B. Manguera flexible
- C. Tubos prolongación
- D. Cable y ficha
- E. Manija para transporte
- F. Botón para encendido/apagado del equipo
- G. Indicador de bolsa llena
- H. Acople a máquina
- I. Cepillo para piso/alfombra
- J. Boquilla rinconera/cepillo

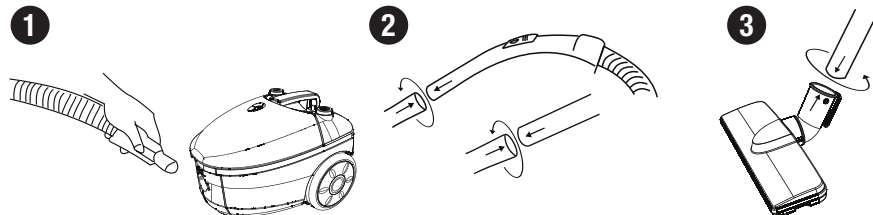


ENSAMBLE DE SU ASPIRADORA

Inserte el acople de la manguera en la entrada de succión de la aspiradora hasta que quede fijo. Se oír un "click" cuando esto suceda. (Fig.1)

Inserte el/los tubo/s en el mango curvo, ajústelo firmemente. (Fig.2)

Seleccione el tipo de cepillo o boquilla que va a usar y acóplelo al otro extremo del tubo. (Fig.3)





SELECCIÓN DE ACCESORIOS

BARRE ALFOMBRAS:

Para uso en superficies tejidas tales como alfombras, cubre pisos, en superficies duras tales como baldosas, cerámicas, etc.

BOQUILLA RINCONERA:

Para uso en lugares de difícil acceso tales como costados de sillas, pliegues, rincones, surcos, etc.

CEPILLO:

Este accesorio se utiliza montado sobre la boquilla rinconera.

Utilizar este elemento cuando los sedimentos deben ser removidos y luego succionados tales como accesorio de lámparas, rieles de cuadros, macos de ventanas, etc.

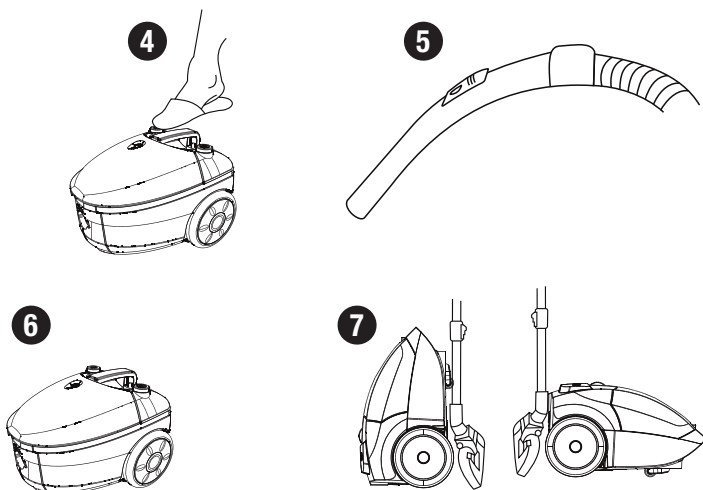
USOS

Encienda el equipo presionando el pedal de encendido/apagado. (Fig.4)

El control del poder de succión puede ser regulado mediante la apertura o cierre deslizante del sistema colocado en el mango curvo. Esto puede servirle, por ejemplo para aspirar cortinas o ropa. (Fig.5)

Una vez finalizada las tareas de limpieza apague el equipo y desconecte la ficha. (Fig.6)

Cuando no utilice su aspiradora, puede guardarla acoplando el tubo prolongación junto con el cepillo para piso/alfombra, insertando el encastre que tiene el cepillo en la muescas que están ubicadas en la parte trasera o en la base del cuerpo del equipo tal como muestra la figura. (Fig.7)





MANTENIMIENTO DE LAS BOLSAS Y FILTROS

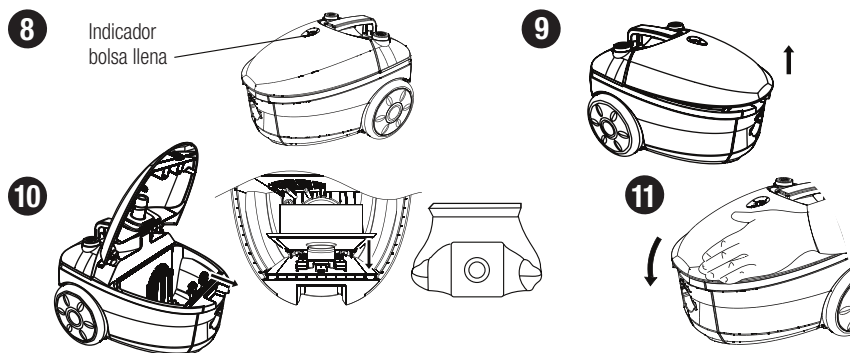
En la tapa frontal se encuentra el indicador del estado de la bolsa filtro. Cuando el indicador se encuentre marcando rojo, deberá apagar la aspiradora y proceder a su limpieza o cambio. **(Fig. 8)**

Antes de limpiar o realizar algún mantenimiento en la aspiradora, apáguela presionando el botón encendido/apagado y desenchufe el cordón de alimentación.

Si usa una bolsa de papel: Abra la tapa frontal y retire la bolsa de papel de la estructura plástica que la sostiene, reemplácela por una nueva bolsa. Cierre la tapa. **(Fig. 9 y 10)**

Si usa una bolsa de tela: Abra la tapa frontal y retire la bolsa de tela de la estructura plástica que la sostiene, retire el clip plástico que tiene la bolsa para abrirla deslizándolo hacia un lateral y podrá así volcar la suciedad que contiene la misma en un recipiente contenedor o basurero. Una vez limpia cierre la bolsa, coloque el clip plástico y vuelva a colocar la bolsa sobre soporte plástico de la aspiradora. Cierre la tapa. **(Fig. 11)**

ATENCIÓN: Si la bolsa presentara alguna rotura, reemplácela inmediatamente por una nueva.

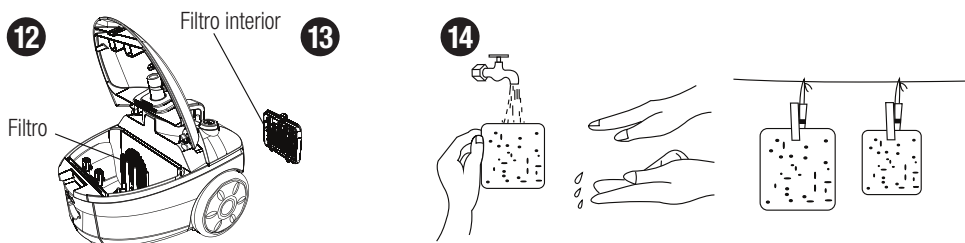


Filtro Motor: También puede remover los filtros para el motor en el interior del contenedor de bolsa filtro para proceder a su lavado o reemplazo. **(Fig.12)**

Filtro de Salida: Destrahe la grilla que se encuentra en la parte trasera de la aspiradora y retire el filtro para su lavado o reemplazo. **(Fig.13)**

Limpieza de los filtros: Limpie los filtros con agua y (si fuera necesario) un poco de detergente. Es importante dejar secar muy bien los filtros antes de volver a colocarlos. **(Fig. 14)**

JAMÁS UTILICE SU ASPIRADORA SIN TENER LOS FILTROS COLOCADOS.





CUIDADO Y LIMPIEZA DEL ASPIRADOR

Limpie las superficies exteriores con un paño suave y seco. No utilice detergentes, solventes o abrasivos y bajo ninguna circunstancia deje que se introduzca agua en su aspiradora.

Cuando no use su equipo por largos períodos de tiempo, debe protegerse del polvo y guardarse en un lugar seco y limpio

ADVERTENCIA:

No utilice nunca la máquina cuando la potencia de aspiración sea muy débil.

Cuando esto sucede:

- 1- Compruebe si la bolsa filtro está llena (consulte MANTENIMIENTO DE LAS BOLSAS Y FILTROS).
- 2 - Compruebe si los filtros están sucios (consulte MANTENIMIENTO DE LAS BOLSAS Y FILTROS).
- 3 - Por último comprobar si el cepillo o alguno de los tubos prolongadores se encuentran atascados.

PAUTAS DE DETECCIÓN DE FALLAS

Si la aspiradora no está funcionando en forma correcta, verifique los siguientes puntos antes de llevarla a un servicio técnico autorizado.

PROBLEMA	CAUSA	SOLUCIÓN
La aspiradora no funciona	<ol style="list-style-type: none">1. No está enchufada2.No está encendida3. La protección térmica del equipo está activada	<ol style="list-style-type: none">1.Enchufe el equipo a un toma corriente2. Presione el botón de encendido/apagado3.Deje que el motor se enfrie y luego de un tiempo vuelva a encender la aspiradora
La potencia de succión es débil	<ol style="list-style-type: none">1.Verifique si el cepillo, la manguera o los tubos prolongación se hallan atorados2.Verifique si el indicador de bolsa marca lleno3.Verifique el estado de los filtros4.La manguera no esta bien conectada a la aspiradora5.El regulador de succión del mango está abierto	<ol style="list-style-type: none">1.Quite inmediatamente la obstrucción2. Limpie o cambie la bolsa3. Limpie los filtros4.Asegúrese conectar bien la manguera5.Ajuste el regulador de succión



EXPLICACIÓN DE LOS SÍMBOLOS



El signo de exclamación dentro del triángulo equilátero intenta alertar al usuario de la presencia de instrucciones operativas y de mantenimiento importantes en texto que acompaña este producto.



El relámpago con cabeza de flecha dentro de un triángulo equilátero intenta alertar al usuario de la presencia de "tensiones peligrosas" no aisladas, dentro del producto, que pueden ser de suficiente magnitud como para constituir un riesgo de descarga eléctrica para las personas.



ASPIRADORA

Modelo: AS-3210

Tensión Nominal: 220-240V ~ 50Hz

Consumo: 1100W

Origen: China

DATOS Y ESPECIFICACIONES SUJETOS A MODIFICACIÓN SIN AVISO PREVIO

IMPORTA, DISTRIBUYE Y GARANTIZA

FIRST RATE S.A.

(C1003ABH) RECONQUISTA 336

PISO 6 OF. 65 - CABA - REPÚBLICA ARGENTINA

Tel.: (54-11) 4655-4444



www.yelmo.com.ar

