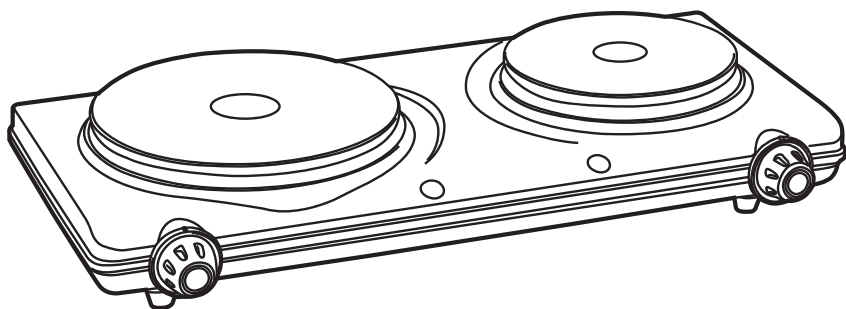




www.yelmo.com.ar

MANUAL DE INSTRUCCIONES



AN 9906 ANAFE ELÉCTRICO



PRECAUCIONES DE SEGURIDAD IMPORTANTES

Cuando utilice su anafe eléctrico Yelmo deberá tener en cuenta las siguientes precauciones básicas de seguridad:

Lea atentamente estas instrucciones antes de utilizar la unidad.

- 1- Mantenga este producto alejado del alcance de los niños. Preste especial atención y tome las debidas precauciones para que este producto sea utilizado únicamente por personas capaces de comprender el riesgo que implica la utilización del mismo. Debe asegurarse que los niños no jueguen con el aparato.
- 2- No haga funcionar la unidad con las manos mojadas. Inserte por completo el enchufe en el tomacorriente.
- 3- No utilice este aparato con el cable roto o después de haber verificado un malfuncionamiento. Lleve la unidad al Centro de Servicio Técnico Autorizado cuando el cable de alimentación esté dañado.
- 4- Para evitar el choque eléctrico, no sumerja el cable, enchufe o cualquier otra parte del horno en el agua. Siempre desenchufe la unidad después de su uso.
- 5- Siempre sostenga el enchufe al desenchufar el cable. Nunca tire del cable.
- 6- La superficie del grill se calienta mucho durante el funcionamiento. Tenga cuidado de no quemarse durante o después de utilizar la unidad. Utilice el asa del grill para abrir y cerrar el mismo.
- 7- No coloque ninguno de los siguientes materiales sobre la unidad: cartón, plástico, papel, vela, materiales inflamables o que contengan líquidos.
- 8- Sea extremadamente cuidadoso cuando retire la bandeja o elimine grasa caliente de la misma.
- 9- Nunca deje de supervisar el grill mientras se encuentre funcionando.
- 10- No coloque el grill cerca de un quemador de gas u alguna otra fuente de alta temperatura o en forma directa a un ventilador eléctrico ya que puede afectar el control de temperatura adecuada.
- 11- Esta unidad es para **USO DOMESTICO UNICAMENTE**. No la utilice a la intemperie.
- 12- En caso de falla, llévelo al servicio técnico autorizado más cercano para que sea examinado y/o reparado.
- 13- El equipo deberá ser conectado a un tomacorriente con conexión a tierra, para protección personal y deberá estar cerca del equipo para fácil acceso.
- 14- No use la fuerza para operar perillas, teclas y botones.
- 15- No exponga el equipo a goteos ni a salpicaduras y no coloque sobre él objetos que contengan líquidos.
- 16- El uso de accesorios no provistos por el fabricante puede ocasionar daños y perjuicios.

ANAFE ELÉCTRICO

Hornalla grande: 1500W (diám: 16,5 cm)

Hornalla chica: 750W (diám: 13 cm)

Temperatura regulable mediante termostato

2 Perillas al frente con 5 potencias seleccionables en cada hornalla

Luz indicadora de encendido

Apoyos antideslizantes

AN-9906

220-240V~50/60Hz

1900-2250W

Origen: China



USO:

Asegúrese que el selector de temperatura está apagado.

Seleccione una posición adecuada para el anafe, cerca de un tomacorriente.

Al utilizar la placa caliente por primera vez, se puede formar humo, esto es normal.

Asegúrese que no exista ningún objeto extraño, líquido o comida sobre el plato caliente, antes de encenderlo.

La placa caliente está ahora listo para su uso.

Siempre use una olla o sartén con un fondo plano, para tener un buen contacto con la placa calentadora.

Los anafes tienen ajuste para diferentes temperaturas, utilice los valores más bajos (MIN ~ 3) para calentar a fuego

lento y suave. Los 4 programas de temperatura restantes hasta el MAX, se pueden utilizar para cocinar y hervir.

Después del uso, el anafe se mantendrá caliente durante algún tiempo. Puede utilizar este calor para mantener caliente la comida durante un corto período de tiempo.

Una vez que la cocción fue realizada, ponga el interruptor en posición "mínima".

Asegúrese de desenchufar el anafe del tomacorriente después de cada uso.

SEGURIDAD EN EL USO:

Elija una posición conveniente a una toma de corriente, pero lejos de las fuentes de agua.

La superficie de trabajo debe ser resistente al calor, seco y aproximadamente a 80 cm de altura.

Un espacio de al menos 5 cm se debe dejar alrededor de los lados del aparato, ya que los mismos pueden calentarse durante el uso.

El cable de red no debe tocar cualquier parte del aparato y debe mantenerse fuera del alcance de los niños.

ASEGÚRESE que este aparato esté colocado lejos del borde de la superficie de trabajo y fuera del alcance de los niños y gente en sensible al calor.

Este aparato no se debe colocar debajo de armarios y/o muebles.

No trate de mover la placa de cocción hasta que esté completamente fría.

Asegurar que las cacerolas, sartenes, etc. están situados debidamente centrados sobre la placa de cocción y que los mangos de los mismos estén colocados de forma segura.

Se debe tener cuidado al utilizar el aceite o la grasa para cocinar. **ASEGÚRESE** de no producir sobre calentamientos mediante el mantenimiento de una estrecha supervisión en todo momento.

No deje el aparato sin vigilancia en presencia de niños.

No coloque la unidad cerca de telas, como cortinas para evitar incendios.

MANTENIMIENTO Y CUIDADO:

Antes de la limpieza, asegurarse primero de retirar la ficha eléctrica del tomacorriente.

Nunca sumerja este aparato en agua.

Todas las superficies pueden limpiarse simplemente frotando con un paño suave y húmedo. Para las manchas, le recomendamos que utilice un limpiador en crema no abrasivo.

El aro de acero que rodea a la placa de cocción se puede limpiar con un agente de limpieza de metales. Para facilitar la limpieza, se recomienda que, ante el derrame de alimentos se pueda quitar con un paño húmedo, mientras que la placa de cocción esté apenas tibia.

ATENCIÓN: asegúrese de no quemarse al LIMPIAR.

El anafe se debe limpiar al menos una vez al mes.

No opere ningún aparato con un cable o enchufe dañado, o después de un mal funcionamiento o si se ha dañado de alguna manera. Regréselo al servicio técnico autorizado más cercano para su revisión, reparación o ajuste.

IMPORTANTE: EL MANTENER ENCENDIDO POR TIEMPO PROLONGADO EL ANAFE SIN COLOCAR EL ELEMENTO A CALENTAR SOBRE EL MISMO, PUEDE DAÑAR EL PRODUCTO.



EXPLICACIÓN DE LOS SÍMBOLOS



El signo de exclamación dentro del triángulo equilátero intenta alertar al usuario de la presencia de instrucciones operativas y de mantenimiento importantes en texto que acompaña este producto.



El relámpago con cabeza de flecha dentro de un triángulo equilátero intenta alertar al usuario de la presencia de "tensiones peligrosas" no aisladas, dentro del producto, que pueden ser de suficiente magnitud como para constituir un riesgo de descarga eléctrica para las personas.

**ANAFE ELÉCTRICO****Modelo:** AN-9906**Tensión Nominal:** 220-240V ~ 50/60Hz**Consumo:** 1900-2250W**Origen:** China

DATOS Y ESPECIFICACIONES SUJETOS
A MODIFICACIÓN SIN AVISO PREVIO

IMPORTA, DISTRIBUYE Y GARANTIZA
FIRST RATE S.A.
(C1003ABH) RECONQUISTA 336
PISO 6 OF. 65 - CABA - REPÚBLICA ARGENTINA
Tel.: (54-11) 4655-4444

