



Modelo: Art. **AB101**
Batidora manual VUELTY

CARACTERÍSTICAS
DISEÑO ERGONÓMICO

Tensión: 220-240 V ~ / 50-60 Hz / Potencia: 450 W

Fabrica y distribuye: Liliana S.R.L. Warnes 1155 – S2005PDG Rosario - Argentina - C.U.I.T.: 30-51687722-3

- Antes de utilizar el equipo, solicitamos que Ud. lea cuidadosamente y comprenda estas instrucciones, como así también las mantenga siempre a mano para cualquier consulta.



IMPORTANTES MEDIDAS DE SEGURIDAD

Seguir las advertencias contenidas en estas instrucciones, ya que las mismas contienen importantes indicaciones relativas a la seguridad de instalación, de uso y de mantenimiento.

- Todos los elementos de embalajes deben mantenerse fuera del alcance de niños, en especial las bolsas plásticas dado que existe riesgo de asfixia.
- Antes de conectar el aparato verificar que los datos de la placa de especificaciones técnicas del producto (tensión, frecuencia) correspondan a aquellos de la red eléctrica. Asegúrese de que su instalación esté adecuada con la correspondiente descarga a tierra y disyuntor diferencial para proteger convenientemente a las personas. Este disyuntor debe tener una corriente nominal de operación que no exceda los 30 mA. Ante cualquier duda haga revisar su instalación por personal idóneo calificado.
- Este producto tiene ficha de dos espigas planas (clase II). No lo conecte utilizando adaptadores de espigas cilíndricas ya que

pueden anular la polaridad prevista.

- No conectar a un temporizador u otro dispositivo que conmute el artefacto a un funcionamiento automático, como timers o programadores de ningún tipo.
- Nunca haga funcionar el artefacto en lugares con riesgo de incendio ó explosión.
- No deje el equipo funcionando o conectado sin custodia, o expuesto al aire libre o ventanas para evitar que perturbaciones atmosféricas puedan cambiar las condiciones de funcionamiento y crear riesgos de carácter eléctrico o incendio.
- No toque el aparato con manos o pies húmedos o mojados.
- Mantenga libre las entradas/salidas de aire. No introduzca elementos extraños a través de las mismas.
- Este aparato no está pensado para ser usado por personas (incluidos niños) con capacidades físicas y mentales reducidas, que no posean experiencia en el uso, a menos que se le haya instruido en su correcta utilización por una persona responsable de su seguridad.
- Los niños deben ser supervisados para asegurarse de que no jueguen con el equipo.
- Cualquier tipo de empleo que no fuera el apropiado para el cual este producto ha sido concebido, eliminará toda responsabilidad del fabricante sobre eventuales daños derivados del uso inapropiado.
- En caso de averías o problemas de funcionamiento del aparato, o bien después de ser golpeado o dañado de alguna manera, apagarlo y desconectar de la red eléctrica.



continúa al dorso...

MANUAL DE INSTRUCCIONES

... continua "PRECAUCIONES"

No intentar arreglos sobre el mismo y ponerse en contacto exclusivamente con un Servicio Técnico Autorizado y ante una eventual reparación, utilizar siempre repuestos originales.

- Desconecte el equipo de la red eléctrica cuando no esté en uso y antes de realizar cualquier tipo de operación de limpieza.
- Nunca desconecte tirando del cable o del aparato mismo, o tocando la ficha con las manos húmedas. Apague el equipo antes de desconectar la ficha del toma corriente.
- Evite desgastes en el cable y prolongaciones causados por calor, aceite, cantos vivos o cortantes, o superficies abrasivas.
- ¡Muy importante! El cable debe estar siempre en buen estado. Si está dañado debe ser atendido en un Service Autorizado o por personal idóneo, reemplazado siempre por un repuesto original.
- Este producto fue concebido para uso hogareño solamente y no para uso industrial. En el caso de hacer usos repetidos en cualquier proceso, debe otorgarse suficiente tiempo de descanso entre tandas para permitir enfriar los componentes de trabajo.
- Cuando se está mezclando ingredientes de determinada consistencia o espesor, no continúe mezclando por períodos mayores a los 50 segundos en forma continua; haga tandas cada 4 minutos o espere hasta que la máquina se enfríe.
- No intentar procesar elementos duros o metálicos dado que puede dañar el equipo.
- Tenga especial cuidado con las cuchillas de corte

cuando se usa o limpia el equipo. Mantenga sus dedos, cabello, ropas y cualquier otro elemento a distancia de las mismas cuando proceda a conectar el equipo y mientras la máquina permanezca en funcionamiento y continúe la rotación.

- Desconecte el equipo de la red eléctrica cuando cambie los accesorios, luego del uso y antes de limpiarlo.
- No debe exponerse a la acción del agua el cuerpo que contiene el motor. Límpielo solo utilizando un paño húmedo.
- Utilice únicamente los accesorios originales que se proveen.
- Nunca utilizar distintos accesorios al mismo tiempo.
- Cuando mezcle líquidos calientes, tenga particular cuidado en la posible proyección de los mismos ya que pueden causar quemaduras.
- No coloque el equipo cerca de superficies calientes o mecheros encendidos.
- Asegúrese de que el cable no pueda ser inadvertidamente llevado por delante por alguna persona o mascota, o que niños pequeños puedan tirar del mismo y tomar o accionar la máquina. Peligro de accidente!
- No mezcle con la máquina cualquier aceite caliente o elemento oleoso.
- Tenga cuidados especiales de limpieza y esterilización de todos los elementos de trabajo cuando se preparan comidas de bebe, de personas mayores o pacientes.

No respetar las indicaciones precedentes puede comprometer su seguridad y la del aparato.

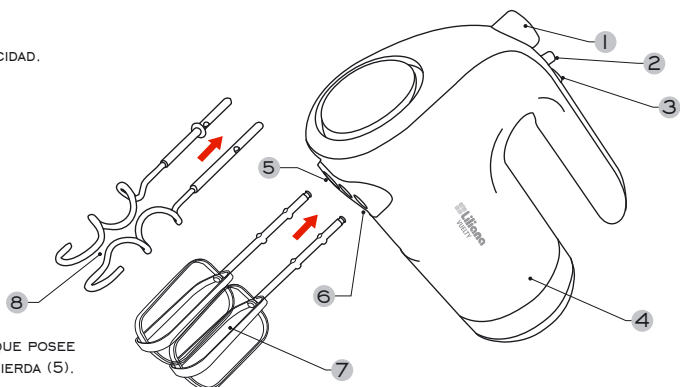


ANTES DE USAR POR PRIMERA VEZ

- Desembale el artículo con sus accesorios y quite todos los materiales de embalaje.
- Haga una limpieza general del equipo (vea "Limpieza").
- Lea detenidamente todo el manual de instrucciones, y consérvelo para referencia futura.

IDENTIFICACIÓN DE PARTES

- EYECTOR.
- LLAVE DE CONTROL DE VELOCIDAD.
- TURBO.
- MANGO.
- CUERPO DE LA BATIDORA.
- RANURA IZQUIERDA.
- RANURA DERECHA.
- BATIDORES METÁLICOS.
- AMASADORES METÁLICOS.

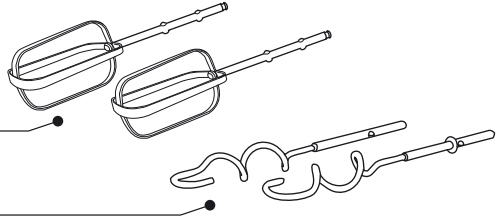


ACOPLE EL AMASADOR QUE POSEE ARANDELA EN LA RANURA IZQUIERDA (5).

♦ MODO DE USO

1 . Colocación de los accesorios.

- **BATIDORES:**
Se usan para mezclar masas livianas, punto nieve, crema batida y para mezclar o incorporar polvos para tortas.
- **AMASADORES:**
Se usan para preparación de masas con levadura o masas para repostería.



COLOCACIÓN:

Asegúrese de que el equipo se encuentre apagado y desconectado de la red eléctrica, y proceda a insertar el accesorio deseado en las aberturas circulares que se encuentran debajo de la máquina. Presione levemente y gire hasta que el accesorio calce en su posición correcta. Proceda de la misma manera para colocar ambos accesorios.

Para los accesorios amasadores, tenga la precaución de colocar el amasador que posee arandela en la ranura izquierda (ver figura 1). Esto evitará el derrame de ingredientes por el borde del recipiente durante el uso.

Cuando requiera extraer los accesorios, puede hacerlo muy fácilmente presionando el botón eyector, o bien tirando de los mismos.

2 . Funcionamiento

Conecte a la red eléctrica, mantenga el recipiente de procesado firmemente, ubique los accesorios batidores/amasadores en el centro de los ingredientes a procesar, y accione la llave de selección de velocidades según la velocidad deseada:

Tiempo máximo de operación continua: 8 minutos.

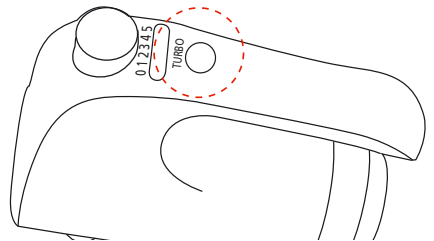
En cualquier velocidad, **pulsando el botón TURBO** pasa automáticamente a velocidad máxima; cuando suelta el botón, vuelve a la velocidad seleccionada.

Esta función puede ser usada intermitentemente, manteniendo el botón presionado por unos segundos.

SUGERENCIAS:

Para evitar salpicado innecesario, sumergir los batidores/amasadores dentro de la mezcla antes de encender la batidora.

La velocidad puede ser ajustada en cualquier momento. Para mezclas más consistentes, se recomienda usar velocidades altas. Mueva los accesorios alrededor de la mezcla para lograr resultados homogéneos.



VEL 1-2: Para batir ingredientes secos con líquidos, claras de huevo con crema y salsas con vegetales.

VEL 3-4: Para mezclar preparaciones de tortas, budines o masas.

VEL 5: Para usar los amasadores con preparaciones de torta mas densas o masas.

No obstante, la mayoría de las recetas proveen el tiempo requerido y la velocidad adecuada de batido.

3 . Luego del uso, apague y desconecte la unidad de la red eléctrica. Extraiga y limpie los accesorios.

LIMPIEZA

- . Limpie todos los accesorios y componentes antes del primer uso.
- . Nunca exponga a la acción del agua el cuerpo que contiene el motor. Límpielo solo utilizando un paño humedecido con un detergente neutro, nunca utilice alcoholes o solventes.
Antes de realizar la tarea de limpieza, apague y desconecte la unidad de la red eléctrica.
- . Realice la limpieza de los accesorios batidores y amasadores, mediante agua corriente y detergente o jabón.
- . Cuando limpie componentes plásticos cuide no utilizar detergentes fuertes o esponjas que puedan rayar o dañar las partes.
- . Asegúrese de la correcta limpieza y esterilización de todos los componentes.
- . No utilice lavaplatos.



PRECAUCION

- . No exponga a la acción del agua el cuerpo que contiene el motor.
- . En caso de hacer usos repetidos en cualquier proceso, o cuando se mezclen ingredientes de determinada consistencia o espesor, haga tandas y otorgue suficiente tiempo de descanso entre las mismas para permitir enfriar los componentes de trabajo.



Escaneá el
Código QR
y accedé



Cuidado del medio ambiente

En Liliana Electrodomésticos contemplamos, en todos los procesos, buenas prácticas medioambientales.

Procuramos hacer extensivo a todos los hogares el compromiso con la preservación del medio ambiente, realizando la separación doméstica de residuos.

La caja, bolsas y materiales de embalaje de su electrodoméstico son completamente reciclables.

A su vez, cuando el electrodoméstico llegue al final de su vida útil, no lo arroje junto al resto de los residuos domiciliarios. Consulte a las autoridades locales acerca de la mejor forma de desecharlo.



En el marco de nuestro compromiso con la mejora continua y el cuidado del medio ambiente, Liliana SRL ha certificado sus Sistemas de Gestión de la Calidad y Medioambiental.

Servicio de Atención al Cliente

Ante cualquier duda **Línea Gratuita: 0800 777 0407**
o inconveniente, contáctenos. **Web: www.liliana.com.ar**

Service y Garantía:

La garantía cubre cualquier falla eléctrica o mecánica que resulten del uso apropiado para el cual fue diseñado este producto.

Ante cualquier inconveniente, comuníquese a la brevedad con el Servicio Técnico Autorizado más cercano a su domicilio.

Consulte el listado actualizado de Servicios Técnicos Autorizados disponibles en nuestro sitio web www.liliana.com.ar.



SEGURIDAD ELÉCTRICA

1. Este artefacto posee la ficha polarizada (no eliminar esta condición colocando adaptadores con terminales redondos). Asegurarse que la ficha del tomacorriente de su instalación concuerde con la polaridad requerida.
2. Es conveniente que su instalación eléctrica esté protegida por un disyuntor diferencial.

Ante cualquier duda haga revisar su instalación por personal idóneo.